

**UNIVERSIDADE DE SANTA CRUZ DO SUL – UNISC**  
**PROGRAMA DE PÓS-GRADUAÇÃO EM SISTEMAS E PROCESSOS INDUSTRIAIS –**  
**MESTRADO**

Adriano José Bombardieri

**METODOLOGIA PARA O PROCESSO DE VALIDAÇÃO DE**  
**EQUIPAMENTOS PARA TESTES DE DISPOSITIVOS ETHERNET**

Santa Cruz do Sul, setembro de 2009

Adriano José Bombardieri

METODOLOGIA PARA O PROCESSO DE VALIDAÇÃO DE  
EQUIPAMENTOS PARA TESTES DE DISPOSITIVOS ETHERNET

Dissertação apresentada ao Programa de Pós-Graduação em Sistemas e Processos Industriais – Mestrado – Universidade de Santa Cruz do Sul – UNISC, como requisito parcial para obtenção do título de Mestre em Sistemas e Processos Industriais.

Orientador: Prof. Dr. Rafael Ramos dos Santos

Santa Cruz do Sul, setembro de 2009

Adriano José Bombardieri

METODOLOGIA PARA O PROCESSO DE VALIDAÇÃO DE  
EQUIPAMENTOS PARA TESTES DE DISPOSITIVOS ETHERNET

Dissertação apresentada ao Programa de Pós-Graduação em Sistemas e Processos Industriais – Mestrado – Universidade de Santa Cruz do Sul – UNISC, como requisito parcial para obtenção do título de Mestre em Sistemas e Processos Industriais.

Dr. Rafael Ramos dos Santos  
Professor Orientador

Dr. Rolf Fredi Molz

Dr. João Baptista dos Santos Martins

A minha amada esposa Cristina Martel Coffy,  
aos meus pais e minha irmã, dedico mais essa  
conquista em nossas vidas. Amo vocês.

## AGRADECIMENTOS

Agradeço à minha esposa pela compreensão, apoio e incentivo para a concretização deste. À meus pais, sempre prontos para qualquer ajuda, por sua total confiança. À minha irmã, pelos seus próprios feitos que completam o orgulho de nossos pais.

Ao professor Rolf Fredi Molz, pelos seus ensinamentos e sua disponibilidade de auxílio. Ao professor Rafael Ramos dos Santos e ao professor Cristiano Both pela oportunidade de participar das conquistas do GPSEM. À Empresa Teracom Telemática Ltda. – Datacom, financiadora da pesquisa, pela oportunidade de aprendizado.

Ao pessoal do GPSEM pela agradável convivência e pelos laços de amizade que deste grupo surgiram. Enfim, a todos que de alguma forma me apoiaram para passagem de mais esta etapa.

## RESUMO

Os dispositivos para interconexão de redes Ethernet tem seu desempenho e funcionalidades certificados por equipamentos para testes de dispositivos Ethernet. No entanto, tais equipamentos necessitam de validação. Atualmente esse processo, quando realizado, não referencia normas ou recomendações específicas que garantam a cobertura necessária em cada teste.

O processo de validação de equipamentos de testes de dispositivos Ethernet apresentado nesse trabalho compreende a elaboração de formulários em formato de *checklist* e os meios utilizados para o preenchimento dos campos dos formulários, essas ferramentas compõem a metodologia proposta.

Os formulários foram elaborados utilizando como referência as RFC's e o padrão Ethernet 802.3. Os métodos apresentados foram aplicados em um equipamento durante o seu desenvolvimento, onde resultados experimentais são apresentados. Vê-se a metodologia como contribuição acadêmica para os processos de validação de tais equipamentos, aplicada à laboratórios de pesquisa e por indústrias do setor.

Palavras-Chave – Equipamentos de testes, validação de equipamentos, dispositivos Ethernet, metodologia de testes.

## ABSTRACT

*The performance and functionality of Ethernet network interconnection devices is in general validated by Ethernet test devices. However, these devices also need to be validated. Currently this process don't have reference standards or specific recommendations to ensure the necessary coverage in each test.*

*The validation process for Ethernet test devices presented in this work is composed of a series of checklist templates and methods to conduct experiments in order to fill up these forms and analyze the results.*

*The forms were elaborated based on the IEEE 802.3 standard and based on testing methodologies specified by different RFCs. The methods presented were used during the development of a testset ethernet and the results are presented and analyzed. This methodology is an academic contribution to the validation process of such equipment, to be applied in research laboratories and industries.*

*Keywords - Equipment for testing, validation of equipment, Ethernet devices, testing methodology.*

## LISTA DE ILUSTRAÇÕES

Figura 1 – Fluxo binário.....	17
Figura 2 – Exemplo de codificação NRZ-L e NRZ-I.....	18
Figura 3 – Exemplo de codificação AMI e <i>Pseudoternary</i> .....	18
Figura 4 – Exemplo de codificação <i>Manchester</i> e MLT-3.....	19
Figura 5 – Aquisição do sinal de codificação MLT-3.....	19
Figura 6 – Conector RJ-45 e sua pinagem.....	21
Figura 7 – Representação do sinal em cabos de par trançado.....	22
Figura 8 – Diferença entre cabos UTP e STP.....	23
Figura 9 – Modelo ISO/OSI-RM.....	27
Figura 10 – Representação dos 7 campos de um quadro no padrão Ethernet.....	31
Figura 11 – Modelo de trabalho de um <i>hub</i> .....	34
Figura 12 – Modelo de trabalho de um switch.....	35
Figura 13 – Modelo de trabalho de um roteador.....	36
Figura 14 – Aquisição do IFG no padrão 10BASE-T.....	40
Figura 15 – Representação dos recursos necessários a um equipamento de testes de dispositivos Ethernet.....	45
Figura 16 – Modelo utilizado para registro de erro ou conformidade.....	54
Figura 17 – Modelo de campo para registro da medição do IFG.....	54
Figura 18 - Modelo de campo para registro da medição do tamanho de quadros.....	55
Figura 19 – Captura de tela do software <i>sniffer</i> utilizado: Wireshark.....	55
Figura 20 - Modelo de campo para registro da medição da quantidade de quadros enviados e quantidade de quadros recebidos.....	56
Figura 21 – Diagrama de blocos do cenário de validação do teste de <i>throughput</i> .....	57



Figura 22 – Diagrama de blocos do cenário de validação do teste da taxa de perda de quadros. ....	60
Figura 23 – Diagrama de blocos do cenário de validação do teste de latência. ....	62
Figura 24 – Exemplo de conector com <i>loopback</i> físico. ....	63
Figura 25 – Ilustração do procedimento de medida anterior ao PHY. ....	64
Figura 26 – Medição do IFG para 100BASE-TX.....	65
Figura 27 – Registro do IFG com erro. ....	66
Figura 28 – Medição do tamanho dos quadros.....	67
Figura 29 – Registro do IFG com resultado positivo. ....	68
Figura 30 – Formulário para validação do IFG. ....	69
Figura 31 – Validação dos tamanhos dos quadros enviados à 100% da taxa teórica.....	70
Figura 32 – Validação da quantidade de quadros enviada à 100% da taxa teórica. ....	71
Figura 33 – Validação do envio de quadros na taxa de <i>throughput</i> . ....	72
Figura 34 – Medida de latência para 100 Mbit/s. ....	72

## LISTA DE TABELAS

Tabela 1 – Throughput para interface 10Mbit/s .....	39
Tabela 2 – Throughput para interface 100Mbit/s .....	39
Tabela 3 – Exemplo do uso do <i>throughput</i> para a medida de latência.....	41
Tabela 4 – Throughput para interface 10Mbit/s .....	50
Tabela 5 – Throughput para interface 100Mbit/s .....	50

## LISTA DE ABREVIATURAS

AMI	<i>Alternate Mark Inversion</i>
ANSI	<i>American National Standards Institute</i>
CCITT	<i>Consultive Commitee for International Telephony and Telegraphy</i>
CRC	<i>Cyclic Redundancy Check</i>
CSMA/CD	<i>Carrier Sense Multiple Access with Collision Detection</i>
DUT	<i>Device Under Test</i>
EIA	<i>Electronic Industries Association</i>
FCS	<i>Frame Check Sequence</i>
GPSEM	<i>Grupo de Projeto de Sistemas Embarcados e Microeletrônica</i>
IEEE	<i>Institute of Electrical and Electronic Engineers</i>
IETF	<i>Internet Engineering Task Force</i>
IFG	<i>Inter Frame Gap</i>
IP	<i>Internet Protocol</i>
ISO	<i>International Standard Organization</i>
ITU-TS	<i>International Standards Union</i>
LAN	<i>Local Area Network</i>
MAN	<i>Metropolitan Area Network</i>
MLT-3	<i>Multi Level Transition 3</i>
NRZI	<i>Nonreturn to Zero Inverted</i>
NRZ-L	<i>Nonreturn to Zero-Level</i>
OSI	<i>Open System Interconnection</i>
PDU	<i>Protocol Data Unit</i>
PHY	<i>Physical layer of the OSI model</i>
RFC	<i>Request for Comments</i>
RM	<i>Reference Model</i>
SFD	<i>Start of Frame Delimiter</i>
USP	<i>Shielded Twisted Pair</i>
UTP	<i>Unshielded Twisted Pair</i>

## SUMÁRIO

INTRODUÇÃO.....	14
1 COMUNICAÇÃO SERIAL.....	16
1.1 Codificação.....	16
1.2 Protocolo.....	20
1.2.1 Protocolos de hardware .....	20
1.2.2 Protocolos de software .....	23
1.3 Padronização.....	24
2 MODELO ISO/OSI.....	27
2.1 LAN.....	29
2.2 Ethernet.....	30
3 DISPOSITIVOS ETHERNET PARA INTERCONEXÃO DE REDES.....	33
3.1 Hub .....	33
3.2 Switch.....	34
3.3 Roteador .....	35
4 DESEMPENHO DE DISPOSITIVOS ETHERNET .....	37
4.1 Documentação Normativa .....	38
4.2 Indicadores .....	38
4.2.1 Throughput .....	38
4.2.2 Latência .....	40
4.2.3 Taxa de perda de quadros .....	41
4.3 Conclusão .....	42
5 ESTADO DA ARTE EM EQUIPAMENTOS PARA TESTES DE DISPOSITIVOS ETHERNET.....	43
5.1 Confiabilidade de equipamentos de teste .....	44

5.2	Recursos necessários a um equipamento de testes .....	44
6	DESEMPENHO DE EQUIPAMENTOS DE TESTES .....	46
6.1	Validação de equipamentos de testes .....	46
6.2	O Equipamento para Testes de Dispositivos Ethernet Utilizado.....	47
7	METODOLOGIA.....	48
7.1	Métodos e Cenários .....	48
7.2	Formulários.....	50
7.2.1	Throughput .....	51
7.2.1.1	Formulário .....	54
7.2.1.2	Cenário .....	56
7.2.2	Taxa de perda de quadros ( <i>Frame Loss Rate</i> ).....	57
7.2.2.1	Formulário .....	59
7.2.2.2	Cenário .....	59
7.2.3	Latência ( <i>Latency</i> ).....	60
7.2.3.1	Formulário .....	61
7.2.3.2	Cenário .....	62
8	RESULTADOS EXPERIMENTAIS .....	64
8.1	Throughput .....	64
8.2	Taxa de Perda de Quadros .....	68
8.3	Latência .....	71
9	CONCLUSÕES.....	74
10	REFERÊNCIAS BIBLIOGRÁFICAS .....	76
11	ANEXO I.....	78
12	ANEXO II .....	84
13	ANEXO III.....	106

## INTRODUÇÃO

Os equipamentos para testes de dispositivos Ethernet são utilizados para certificar o desempenho e as funcionalidades de tais dispositivos. Sendo assim, se faz necessária a validação desses equipamentos para garantir sua funcionalidade.

Esse trabalho tem por objetivo a validação de equipamentos de testes de dispositivos Ethernet. Os métodos desenvolvidos compõem uma metodologia aplicada a validação por meio de verificações experimentais.

Norteam essa pesquisa os procedimentos descritos nas RFC's e o padrão Ethernet IEEE 802.3. Os métodos foram aplicados ao padrão 10BASE-T/100BASE-TX em par trançado Cat5.

No processo de validação a existência de documentação normativa para validação e quantização do desempenho de dispositivos Ethernet e o embasamento no padrão não se mostraram por si só eficientes devido a sua formatação, pois cada item a ser verificado é referenciado por mais de um documento, possuindo ainda requisitos referenciados por diferentes documentos, sendo necessária uma apresentação mais objetiva, tendo como foco a validação.

Para o processo de validação foram desenvolvidos formulários inspirados em documentos elaborados pelo IOL (*InterOperability Laboratory*), contemplando os itens de verificação necessários aos testes a serem realizados pelo equipamento. Tais formulários juntamente com os procedimentos utilizados para validação dos itens de registro correspondem aos métodos utilizados para validação.

Com a metodologia desenvolvida e a sua aplicação descrita nesse trabalho vê-se essa dissertação de mestrado como uma ferramenta a ser utilizada tanto academicamente por laboratórios de pesquisa como por projetistas de indústrias do setor.

Nos capítulos seguintes serão apresentadas revisões bibliográficas necessárias para a compreensão dos recursos utilizados em conexões Ethernet e os procedimentos para testes, a metodologia proposta e os resultados experimentais. Ao final do trabalho são disponibilizados os formulários desenvolvidos.

# 1 COMUNICAÇÃO SERIAL

Segundo Hioki (2001, p. 175) em 24 de maio de 1844, Samuel F. B. Morse demonstrou a primeira transmissão de mensagens por impulsos elétricos excedendo 10 milhas (distância superior à 16 km) na transmissão. A mensagem foi transmitida da Suprema Corte em Washington nos EUA para a cidade de Baltimore. Esse evento histórico marcou a primeira transmissão serial por sinais elétricos. Sua conexão serial foi capaz de transmitir algumas palavras por minuto, hoje enormes taxas de envio de dados podem ser alcançadas em um canal serial.

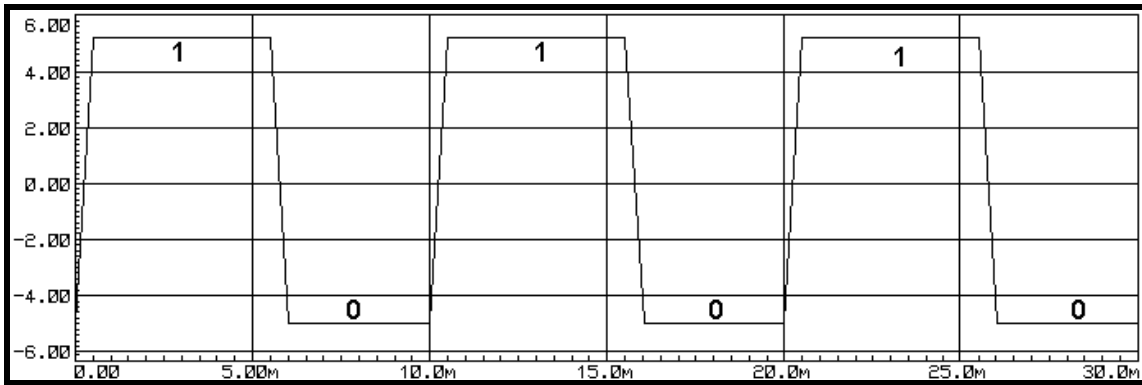
Nas décadas de 70 e 80 a fusão dos campos de sistemas de telecomunicações com as ciências da computação geraram um aumento vertiginoso da utilização dos recursos das redes de comunicação. Tal fenômeno advém da aplicação da comutação de pacotes em redes de telefonia (TANENBAUM, 1996, p.47).

As condições atuais integram um cenário de infra-estrutura comum, culminando em sistemas integrados que transmitem e processam todos os tipos de informações. Algumas necessidades de tais sistemas serão detalhadas a seguir, considerando as entidades envolvidas e as tarefas de comunicação com ênfase na utilização do sistema, nas interfaces e o meio físico.

## 1.1 Codificação

Antes de transmitir serialmente um fluxo binário de bits é necessário codificar em uma seqüência de *0's* e *1's* representada por pulsos de tensão. Tal seqüência codificada pode então ser submetida a técnicas de modulação apropriadas a transmissão. Por exemplo, uma constante positiva de um nível de tensão poderia representar os *1's*, e uma constante negativa de um nível de tensão poderia representar os *0's* (figura 1).





**Figura 1 – Fluxo binário.**

Na atualidade, altas taxas de transferência de dados nos sistemas de telecomunicação empregam diversas técnicas de codificação. Tais técnicas são utilizadas em conexões como *LANs*, telefonia e até mesmo em transmissões por satélites.

Técnicas mais complexas de codificação são utilizadas para proporcionar melhor performance e/ou qualidade nas transmissões. Algumas técnicas conhecidas são: *NRZ-L*, *NRZI*, *Bipolar-AMI*, *Pseudoternary*, *Manchester* e *Differential Manchester*. As descrições de cada técnica de codificação serão abordadas abaixo, conforme Hioki (2001, p.95).

*NRZ-L (Nonreturn to Zero-Level)*: utiliza dois níveis de tensão diferentes para representar o binário 1 e 0. Por exemplo, nível de tensão negativo representa o dígito 1 e nível de tensão positivo o dígito 0, conforme ilustra a figura 2. Esse tipo de sinal requer um tempo de coordenação, chamado de *clock*, para sincronização, pois nesse tipo de codificação é comum a não variação do sinal durante cada tempo de bit. Por exemplo, em uma *string* longa de *0s* ou *1s* não há variações dos níveis de tensão, dessa forma, sem um sinal de sincronização não é possível determinar quantos sinais foram repetitivamente enviados.

*NRZ-I (Nonreturn to Zero Inverted)*: a transição de nível de tensão representa o dígito 1 e a ausência de transição o dígito 0 (conforme ilustra a figura 2). É uma variação da codificação *NRZ-L*, considerada uma técnica diferencial de codificação, pois um nível de sinal é uma função da transição no início do sinal. Se o nível lógico é

1, ocorre uma transição ao nível lógico oposto no início da seqüência ou juntamente com a mesma. No entanto, mesmo assim apresenta problemas com longas seqüências de 0s quando sem sinal de sincronização.

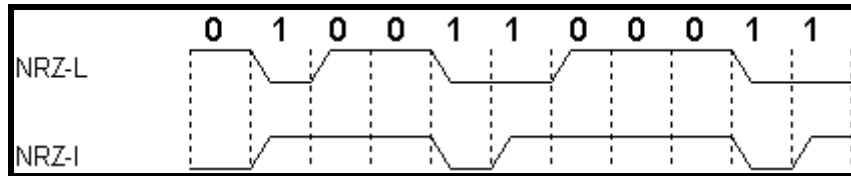


Figura 2 – Exemplo de codificação NRZ-L e NRZ-I.

*AMI (Alternate Mark Inversion)*: o dígito 0 é representado pela ausência de sinal enquanto o dígito 1 por nível negativo ou positivo, o qual se alterna sucessivamente (conforme ilustra a figura 3). Essa técnica de codificação utiliza mais de dois níveis de sinal, no entanto, ainda existem problemas de sincronização em seqüências longas de 0s.

*Pseudoternary*: similar ao AMI, somente invertendo-se os dígitos 0 e 1 (conforme ilustra a figura 3).

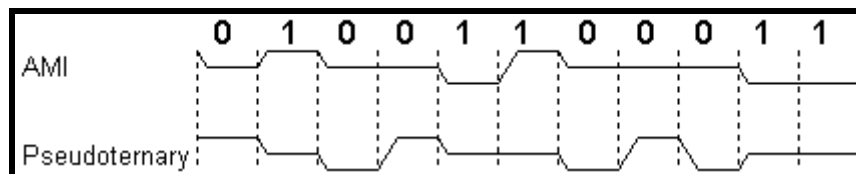


Figura 3 – Exemplo de codificação AMI e Pseudoternary.

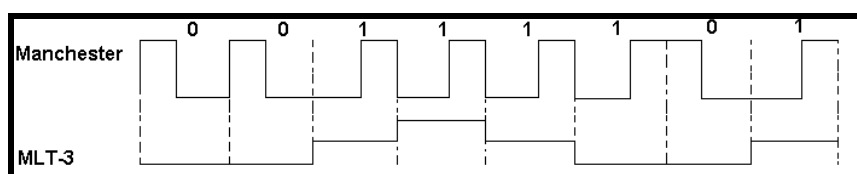
*Manchester*: Transição de nível baixo para alto indica dígito 1 e transição de nível alto para baixo o dígito 0.

*Differential Manchester*: O dígito 1 é representado por transição no início do período e o dígito 0 por ausência de transição (conforme ilustra a figura 4).

Na codificação *Manchester* existe uma transição de nível de tensão no meio de cada período de bit, indicando os dados e também mantendo o sincronismo. Esse tipo de

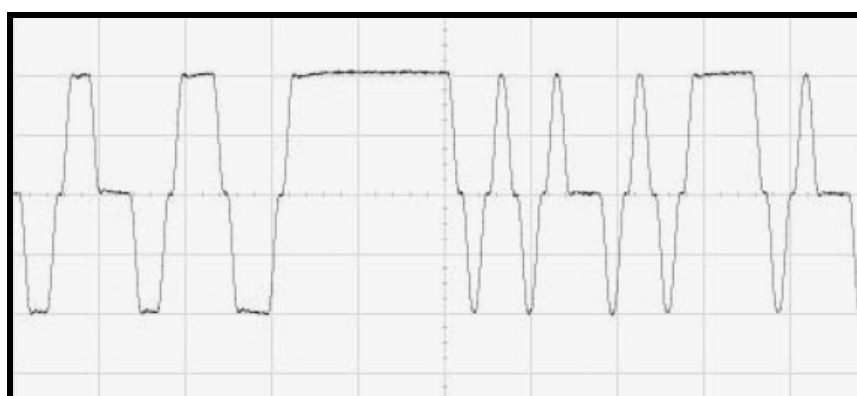
codificação é bastante popular e utilizado pelo padrão Ethernet na configuração 10BASE-T. No *Differential Manchester* o bit no meio do período é usado somente para sincronismo, sendo assim esses códigos carregam consigo o próprio *clock*, não havendo problemas com sincronismo. Esse tipo de codificação apresenta ainda outras vantagens como ausência de componente CC no sinal e possível análise de detecção de erros por alterações da seqüência de transições esperadas.

Na configuração 100BASE-TX o sistema de codificação utilizado é o *MLT-3* (*Multi Level Transition 3*), conforme Axelson (2003, p.71), ilustrado em comparação ao *Manchester* pela figura 4. Esse método de codificação baseia-se em 3 níveis de tensão. Para cada tempo de bit, uma mudança de nível de tensão representa nível lógico 1, enquanto a ausência de mudança representa o nível lógico 0. A figura 5 representa a aquisição do sinal MLT-3.



**Figura 4 – Exemplo de codificação *Manchester* e MLT-3.**

Fonte: AXELSON, Jan. *Embedded Ethernet and internet complete: designing and programming small devices for networking*. Madison: lake view Research, 2003. p.482.



**Figura 5 – Aquisição do sinal de codificação MLT-3.**

Fonte: Agilent Technologies. *An Overview of the Electrical Validation of 10BASE-T, 100BASE-TX, and 1000BASE-T Devices Application Note 1600*, 2008.

## 1.2 Protocolo

A transmissão serial de dados deve ser sincronizada em relação ao modo de envio. A regra do modo de envio do dado transmitido, juntamente com o recebimento, representa o protocolo.

Segundo Hioki (2001, p. 377), um protocolo é definido como um conjunto de regras e procedimentos para comunicação entre dispositivos. Múltiplos protocolos foram documentados especificando desde conectores e tensões até o gerenciamento de dados para o controle da seqüência de sinalização necessária para a comunicação.

Em uma comunicação serial existem necessidades diversas, além da comunicação entre dois pontos, como por exemplo, para o transmissor há duas alternativas, sendo uma delas a existência de um canal direto de comunicação e a outra, informar à rede a identidade de destino. Para concretização da transmissão de dados ainda há a necessidade de o transmissor garantir que o sistema de destino está preparado para receber informações.

Quando uma comunicação serial está inserida em redes de comunicação, ainda dois pontos são vitais, sendo o primeiro a existência de um protocolo, e o segundo o de uma arquitetura de comunicação comum as demais entidades da rede. Protocolos são acordos para que sistemas troquem informações e, redes de comunicação são repletas de protocolos.

Existem inúmeros níveis de protocolos em uma rede, segundo Chellis, Perkins e Strebe (1997, p.49) podemos dividir em duas categorias principais: *hardware* e *software*.

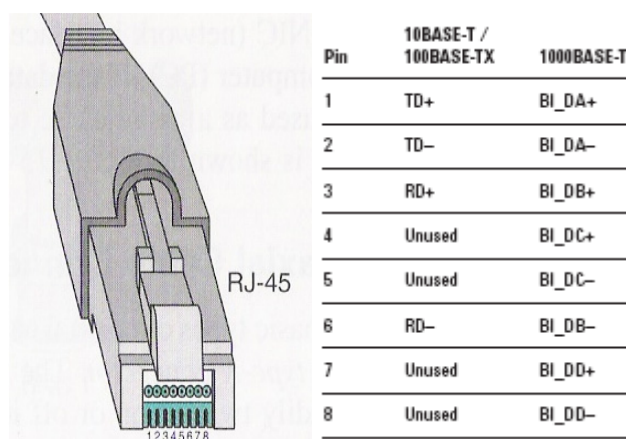
### 1.2.1 Protocolos de hardware

Protocolos de hardware definem como dispositivos de hardware devem interagir para estabelecer conexões para troca de informações. O protocolo 10BASE-T

(normatizado pela IEEE 802.3) é um protocolo de hardware. Tal protocolo determina alguns itens como, os níveis de tensão e quais os tipos de fios que serão utilizados para transmissão e recepção. Nessa categoria não há software envolvido, mas sim toda a estrutura física necessária para que seja possível a interconexão de uma rede.

As especificações físicas como meio físico e o próprio sinal determinam a taxa de dados máxima possível de ser obtida assim como a distância entre as entidades. A largura de banda específica a taxa de dados, e somadas a erros de transmissão limitam a distância da comunicação.

Um exemplo de meio de transmissão é o par trançado, par de fios organizados num padrão espiral e o conector RJ-45 (conforme ilustra a figura 6). A trança tende a diminuir a interferência entre pares adjacentes em um mesmo cabo.



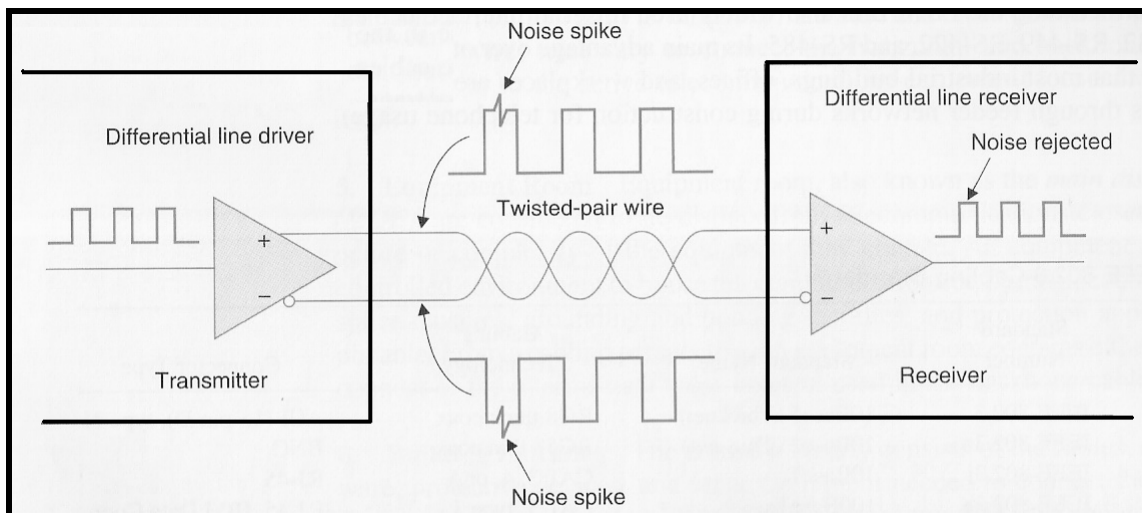
**Figura 6 – Conector RJ-45 e sua pinagem.**

Fonte: HIOKI, Warren. *Telecommunications*. 4. ed Upper Saddle River: Prentice Hall, 2001.

Para entender o efeito da trança na atenuação de ruídos é necessário considerar que campos magnéticos surgem quando um sinal é transmitido em um fio condutor. Estando esse fio condutor em paralelo a outro ocorre um fenômeno de indução.

No entanto, deve-se considerar que o sentido do campo depende do sentido da corrente sobre o condutor e sua intensidade, da magnitude do sinal. Sendo assim, se ambos os condutores transmitirem o mesmo sinal oposto em fase (180°) os campos

tendem a se cancelarem. A figura 7 ilustra o efeito na atenuação de ruídos pelo par trançado.

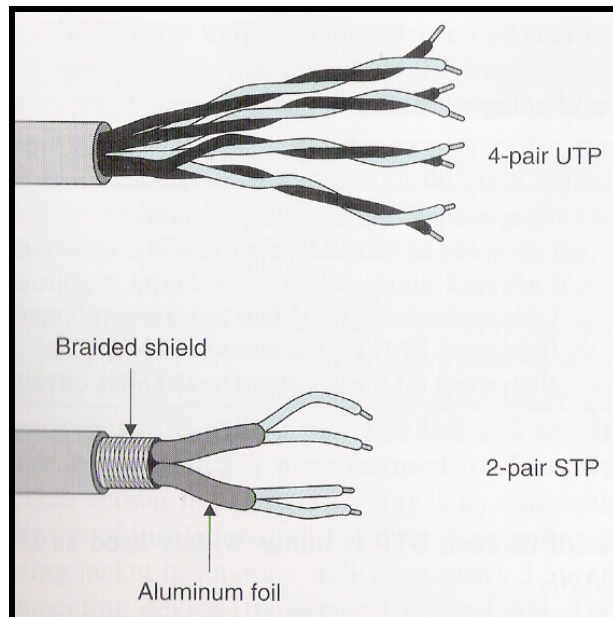


**Figura 7 – Representação do sinal em cabos de par trançado.**

Fonte: HIOKI, Warren. *Telecommunications*. 4. ed Upper Saddle River: Prentice Hall, 2001.

O par trançado é um dos meios mais antigos e mais populares de transmissão utilizados em redes de comunicação. De fácil instalação e baixo custo se comparado a cabos de fibra-óptica.

Dentre as características construtivas podem ser divididos em duas classificações: UTP (não blindado) e STP (blindado), conforme ilustra a figura 8.



**Figura 8 – Diferença entre cabos UTP e STP.**

Fonte: HIOKI, Warren. *Telecommunications*. 4. ed Upper Saddle River: Prentice Hall, 2001.

Cabos UTP e suas características:

- Categoria 3: cabos e conectores com características de transmissão especificadas até 16MHz;
- Categoria 4: cabos e conectores com características de transmissão especificadas até 20MHz;
- Categoria 5: cabos e conectores com características de transmissão especificadas até 100MHz;
- Categoria 6: cabos e conectores com características de transmissão especificadas até 500MHz.

### **1.2.2 Protocolos de software**

Entidades de rede comunicam-se por meio de protocolos de software possuindo estruturas que possibilitam que arquiteturas diferentes troquem informações. Os elementos principais de um protocolo são: sintaxe, semântica e temporização. Em redes, o conceito se expande para uma arquitetura de protocolos, sendo um modelo de

comunicação que objetiva a quebra do problema da comunicação em diversas partes distintas.

Cada parte, ou camada, introduz um cabeçalho e eventualmente um adicional com informações de controle além dos próprios dados para operação. Esse conjunto de controle mais dados do usuário é conhecido como PDU (*Protocol Data Unit*), conforme Tanenbaum (1996, p.22).

Cada camada trata os dados de forma própria, formando seu próprio PDU, sendo visto pela camada inferior como um simples segmento de dados. Sendo assim, cada camada exige, portanto, uma padronização. Os padrões envolvem especificações de protocolos, definição de serviços e endereçamento.

### **1.3 Padronização**

Um breve período de tempo após a disseminação de meios de acesso a redes de computadores cidades, estados, países e continentes, trocavam dados sobre canais de comunicação seriais.

Problemas eminentes a uma necessidade de crescimento contínuo e ordenado foram surgindo. Sinais e funções incompatíveis entre computadores e dispositivos de acesso a redes projetados por diferentes fabricantes.

Níveis de tensão utilizadas no transmissor para codificar binários diferentes dos níveis de tensão do receptor impediam a transmissão de dados entre diferentes dispositivos e limitavam o avanço e a penetração das redes.

Outros erros decorrentes dessa necessidade de crescimento surgiam no processo de envio de dados a outra máquina remota, a mesma não estando pronta para recepção resultando em perda de dados. Ainda outros itens tornavam os sistemas ainda menos compatíveis, como no caso de conectores e o próprio cabeamento utilizado.



No final da década de 70 embora o desenvolvimento tecnológico estivesse aumentando crescia junto em grande escala a heterogeneidade de protocolos e meios físicos entre fabricantes, praticamente impossibilitando a interconexão entre dispositivos de fabricantes distintos. Sendo assim, um padrão único era necessário.

Uma padronização garantiria critérios de interface entre dispositivos como os destacados abaixo:

- Níveis de tensão para envio e recepção.
- As características elétricas de uma linha de transmissão, incluindo fontes e cargas, precisam de especificação, e a limitação da máxima taxa de transferência de dados.
- Conectores e cabos compatíveis em tamanho e número de pinos.
- As funções elétricas devem ser compatíveis.
- As funções e os sinais elétricos devem ter os mesmos nomes e pinos.

Um protocolo pode definir regras elétricas e mecânicas determinando como os dados serão transmitidos e recebidos de um ponto a outro. Define máximos e mínimos níveis de tensão e corrente elétricas, além do *timing* e da impedância.

Segundo Hioki (2001, p.377), um consórcio de órgãos certificadores de padrões, fabricantes e grandes usuários de dispositivos de comunicação de dados reuniram-se para estabelecer as diretrizes e padrões para a comunicação entre dispositivos de rede. Em conjunto, ANSI, ITU-TS, EIA, IEEE, ISO e outros, desenvolveram uma hierarquia de protocolos, chamado de modelo ISO/OSI.

Abaixo uma breve descrição dos órgãos envolvidos nos processos de elaboração e certificação de padrões:

ISO (*International Standard Organization*): é a organização internacional de padrões, criadora do *Open System Interconnection* (OSI), responsável por protocolos e padrões de troca de dados. A ISO coordena e aprova trabalhos com outros grupos, como ITU-TS (*International Standards Union*), ANSI (*American National Standards Institute*) e IEEE (*Institute of Electrical and Electronic Engineers*).

ITU-TS: fundada a mais de 100 anos, conhecida anteriormente por CCITT (*Consultive Commitee for International Telephony and Telegraphy*), é uma agência que atua no setor de telecomunicações.

ANSI: é a agência oficial dos Estados Unidos da América (EUA) no que se refere à padrões. Uma das suas atribuições é a coordenação de padrões juntamente com a *Computer and Business Equipament Manufactures Association*.

IEEE: é uma organização profissional constituída de engenheiros das áreas de eletrônica, comunicação e computação em mais de 135 países. Conduz com autoridade a definição de padrões para comunicação aeroespacial, tecnologia biomédica, eletrônica de potência e sistemas de controle.

EIA (*Electronic Industries Association*): é uma organização Americana de fabricantes que estabelece e recomenda padrões industriais. A EIA desenvolveu a série RS (*Recommend Standard*) para dados e telecomunicação, dentre elas o RS-232 e o RS-485.

IETF (*Internet Engineering Task Force*): é uma organização internacional de pesquisadores e fabricantes que recomendam e coordenam operações, análises e verificações para a Internet e os meios físicos.

Os meios de transmissão e interface apresentados neste capítulo demonstram a necessidade de utilização de regras comuns a entidades em uma rede de comunicação. O desenvolvimento e o acordo de utilização de um padrão único podem ser considerados como um empecilho para a evolução dos meios de transmissão de dados. No entanto, a padronização definida atente as necessidades, mas não se limita a um único sistema de transmissão ou de processamento por se tratar de um padrão aberto e dividido em camadas, conforme será apresentado no próximo capítulo.

## 2 MODELO ISO/OSI

Este modelo foi baseado em uma proposta desenvolvida pela ISO como o primeiro passo para uma padronização internacional de protocolos. O modelo ISO/OSI-RM (*Reference Model*) é mais comumente chamado de modelo OSI. Sendo o modelo de referência para interconexão de sistemas abertos, lançado em 1983, conforme Tanenbaum (1996, p.28).

Um sistema aberto oferece inúmeras vantagens, algumas delas são: a redução de custo (o padrão torna-se portátil a diferentes arquiteturas), o acesso a novas tecnologias favorecendo o avanço tecnológico, solução sem dependência, etc.

O modelo OSI possui 7 camadas, representadas na figura 9. A divisão em camadas decompõe a comunicação de rede em partes menores, facilitando a portabilidade, padroniza os componentes de rede e dessa forma permite o desenvolvimento e o suporte por parte de vários fabricantes. A decomposição em camadas ainda favorece o desenvolvimento, pois evita que as modificações em uma camada afetem as demais.



**Figura 9 – Modelo ISO/OSI-RM.**

Fonte: TANENBAUM, Andrew S. Computer networks. 3. ed. Upper Saddle River: Prentice Hall, 1996.

Cada camada é usuária dos serviços prestados pela camada imediatamente inferior e presta serviços para a camada imediatamente superior. O princípio de cada camada, conforme Stallings (1995, p.536) é descrito abaixo:

**Camada Física:** A camada de mais baixo nível do modelo OSI, define as regras elétricas e mecânicas que governam a transmissão e recepção de dados de um ponto a outro. Define quais os níveis máximos e mínimos de tensão e as impedâncias dos circuitos.

**Camada de enlace:** Define o mecanismo no qual são transportados os dados entre estações na rede. Inclui controle de erro, formatação, enquadramento e seqüenciamento dos dados. Trata do endereçamento e da topologia de rede.

**Camada de rede:** Controla a troca de informação entre os pontos comunicantes. Fornece conectividade e seleção de caminhos entre sistemas de redes geograficamente separadas.

**Camada de transporte:** Responsável por realizar os últimos tratamentos necessários aos dados. Busca oferecer qualidade de serviços e confiabilidade. É a última camada em termos de comunicação.

**Camada de Sessão:** Sincronização de diálogos de processos de aplicação. Estabelece, gerencia e termina sessões de usuários.

**Camada de Apresentação:** Resolve problemas de sintaxe entre o sistema-fonte e o sistema-destino. Se necessário faz conversões de vários formatos de dados usando um formato comum preservando o conteúdo da informação.

**Camada de Aplicação:** Mais alta camada do modelo, trata-se do fornecimento da informação aos processos do usuário. A camada de aplicação estabelece e disponibiliza a comunicação, sincronizando e realizando processos de recuperação de erros e o controle da integridade dos dados.

## 2.1 LAN

O desenvolvimento de um modelo de referência para interconexão de redes não assegura a compatibilidade em todos os níveis entre entidades de redes. O modelo ISO/OSI-RM é referência para software, mas restam ainda definições de hardware para redes locais.

Nos anos 70, o IEEE estabeleceu uma força tarefa para definir alguns padrões para as redes locais – LAN (*Local Area Network*) como:

- Componentes físicos da rede
- Codificação e níveis de tensão dos sinais
- Cabeamento

Em fevereiro de 1980 o IEEE formou um projeto chamado *Project 802*. O modelo OSI e o padrão 802 diferenciam-se em datas, no entanto, houve cooperação no desenvolvimento de forma a compartilhar características para a interoperabilidade.

O projeto 802 define aspectos mecânicos, elétricos e de transmissão. São referenciados pela camada física e a camada de enlace de dados no modelo ISO/OSI.

As categorias definidas pelo IEEE para métodos de acesso a redes são:

- 802.1 *MAC layer bridges and bridge management*
- 802.2 *Logical Link Control*
- 802.3 *CSMA/CD (Rede Local Ethernet)*
- 802.4 *Token Bus (MAP/TOP)*
- 802.5 *Token Ring (IBM 4 ou 16Mbps) - Physical Layer*
- 802.6 *Metropolitan Area Network 1,5Mbps to 155Mbps*
- 802.7 *Broadband Local Area Network*
- 802.8 Grupo Técnico de especificação de fibra óptica
- 802.9 *Redes integradas de voz/dados*
- 802.10 *Segurança de Redes*
- 802.11 *Redes do tipo sem fio (Wireless Networks)*

- 802.12 Rede local do tipo prioridade por demanda *Demand Priority Access LAN*, 100VG-AnyLAN
- 802.14 *Cable Modems*
- 802.15 *Bluetooth e ZigBee*
- 802.16 WiMAX

## 2.2 Ethernet

A Ethernet é apresentada de muitos modos e formatos, podendo ter uma topologia em estrela ou barramento. Pode funcionar sobre cabo coaxial, par trançado, fibra óptica ou ainda sem fios.

O documento que especifica a Ethernet é o IEEE 802.3, com o título de *Part 3: Carrier sense multiple access with collision detection (CSMA/CD) access method and physical layer specifications*. Todos os documentos nos padrões da série 802 compartilham o mesmo número: 802.x. O 802 significa padrão relacionado a LAN ou MAN, e o “x” representa um ou mais dígitos que identificam um documento específico dentro do padrão.

Todos os dados em uma rede Ethernet são transmitidos em forma de quadros que possuem tamanho entre 64 e 1518 bytes, sendo eles: 64 bytes, 128 bytes, 512 bytes, 1024 bytes, 1280 bytes e 1518 bytes.

O quadro consiste em organizar uma série de bits em vários campos, podendo transmitir dados às taxas de 10Mb/s, 100Mb/s, 1Gb/s e atualmente até 10Gb/s.

Os campos desses quadros contêm além dos dados outras informações para auxiliar no correto envio dos dados. A figura 10 representa os campos de um quadro Ethernet.

Preâmbulo	SFD	End. Destino	End. Origem	Tipo/Tamanho	Dado/PAD	FCS
7 bytes	1 byte	6 bytes	6 bytes	2 bytes	46 à 1500 bytes	4 bytes

**Figura 10 – Representação dos 7 campos de um quadro no padrão Ethernet.**

Fonte: Part 3: *Carrier sense multiple access with collision detection (CSMA/CD) access method and physical layer specifications*. IEEE Std 802.3-2002.

Todos os campos são fixos com exceção do campo referente aos dados a serem transmitidos, que pode ser de 46 até 1500 conjuntos de octetos de bits.

O preâmbulo e o SFD trabalham em conjunto, eles provêm um mecanismo padronizado para sincronização, marcando o *timing* (sincronização) e o início da transmissão de um quadro.

Em muitos meios de comunicação as interfaces necessitam de um sinal de sincronismo, como por exemplo, interfaces I2C. Outras interfaces como a Ethernet são assíncronas, isso significa que não necessitam de um sinal para sincronismo, o preâmbulo e o SFD provêm esse mecanismo.

Toda interface Ethernet possui 48 bits (6 conjuntos de octetos) que identificam a interface física, ou o hardware, em uma rede. O campo de endereço de destino contém o endereço físico do receptor de um quadro. O receptor pode ser uma interface individual, ou um grupo de interfaces, ou ainda todas as interfaces em uma rede. Assim como o endereço de destino o endereço de origem possui 48 bits.

O campo relativo ao tipo de quadro informa o número de bytes de dados válido no campo de dados ou o protocolo utilizado pelo campo de dados. O padrão original IEEE 802.3 define para o campo somente a especificação do tamanho, mas as revisões vigentes permitem esse uso. O valor para o *Internet Protocol (IP)* é o 800h.

O campo correspondente ao FCS possibilita a detecção de erros na recepção de um quadro. O FCS contém 4 octetos, seu valor é calculado em função do conteúdo dos endereços, do tipo de quadro e dos dados. Os controladores de hardware Ethernet

realizam a validação de CRC (*Cyclic Redundancy Check*). Na detecção de algum erro, um bit o sinaliza em um registrador de status.

Dessa forma, tem-se o conjunto necessário à interconexão de redes, incluindo regras de software e hardware combinadas em um padrão comum. No entanto, para que haja essa interconexão ainda faz-se necessário o uso de dispositivos específicos para esse fim, como: *hubs*, *switches* e roteadores. Tais dispositivos serão abordados no capítulo seguinte.



### 3 DISPOSITIVOS ETHERNET PARA INTERCONEXÃO DE REDES

Com o objetivo da interconexão de computadores e outros equipamentos para a formação de redes, foram desenvolvidos dispositivos como *hubs*, *switches* e roteadores. No entanto, existem características técnicas diferentes entre esses equipamentos.

#### 3.1 Hub

O *hub* não aumenta o desempenho de redes, pois ele continua a operar segundo o princípio do *broadcast*<sup>1</sup> físico, sendo assim, um quadro recebido em uma das portas é retransmitido para todas as demais portas independentemente do endereço de destino.

O ganho conseguido pela introdução do hub foi a interconexão de redes devido a extensão do número de portas, conforme Hioki (2001, p.466). Em um *hub* é possível inserir e remover entidades de rede sem interromper transmissões.

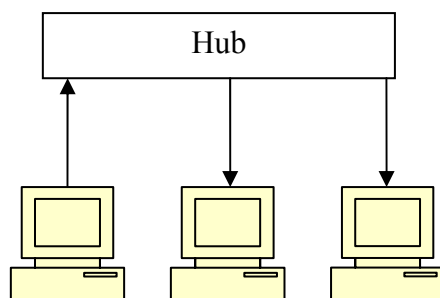
O hub também aumenta a distância máxima entre os computadores, operando como um repetidor, compensando as perdas no nível do sinal devido a atenuação introduzida pelo comprimento do par trançado quando o quadro é retransmitido de uma porta para outra.

Sua forma de trabalho é a mais simples se comparado ao *switch* e ao roteador. O *hub* recebe dados vindos de um computador e os transmite às outras máquinas (conforme ilustra a figura 11), simulando internamente a construção dos barramentos físicos. Nesse instante nenhum outro computador consegue transmitir, devido a colisão de dados, sendo a colisão devidamente tratada pelo protocolo sem prejuízos a rede, influenciando apenas em um desempenho reduzido se comparado aos mecanismos

---

<sup>1</sup> Dados enviados para todas as máquinas de uma rede

utilizados em switches e roteadores. A liberação da rede acontece somente após o sinal anterior.



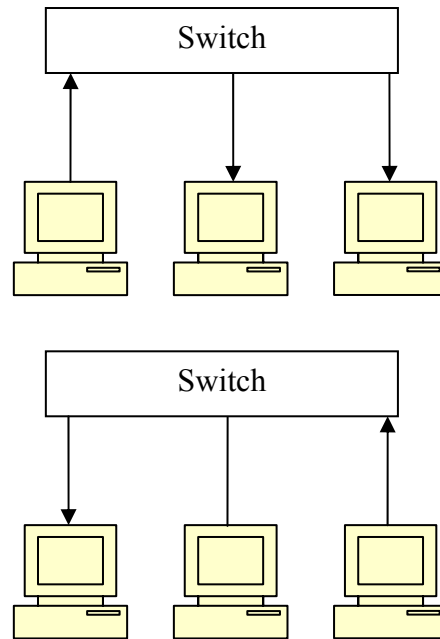
**Figura 11 – Modelo de trabalho de um *hub*.**

### 3.2 Switch

O *switch* é um dispositivo semelhante ao *hub*, no entanto, os dados são enviados única e exclusivamente para a entidade de destino. Isso porque esses dispositivos utilizam uma espécie de canal de comunicação exclusiva entre a origem e o destino. Sendo assim, a rede não fica retida por um único computador no envio de informações. Com a utilização de um switch há sim uma melhora no desempenho da rede já que a comunicação é sempre disponível, exceto quando dois ou mais computadores tentam enviar dados simultaneamente à mesma entidade.

O que possibilita o envio dos dados ao correto destino é que o *switch* mantém em memória uma tabela que indica o endereço dos computadores conectados em cada uma de suas portas, conforme Hioki (2001, p. 469).

A tabela é automaticamente preenchida durante a utilização da rede. Não é necessário fazer nenhuma alteração ou configuração nos computadores para que eles passem a operar com o *switch*. A figura 12 ilustra a forma de trabalho de um switch, que quando realiza o envio de dados à uma entidade o faz em *broadcast*, no entanto, quando da resposta os dados são endereçados somente a uma única entidade, a qual foi anteriormente cadastrada em sua tabela.



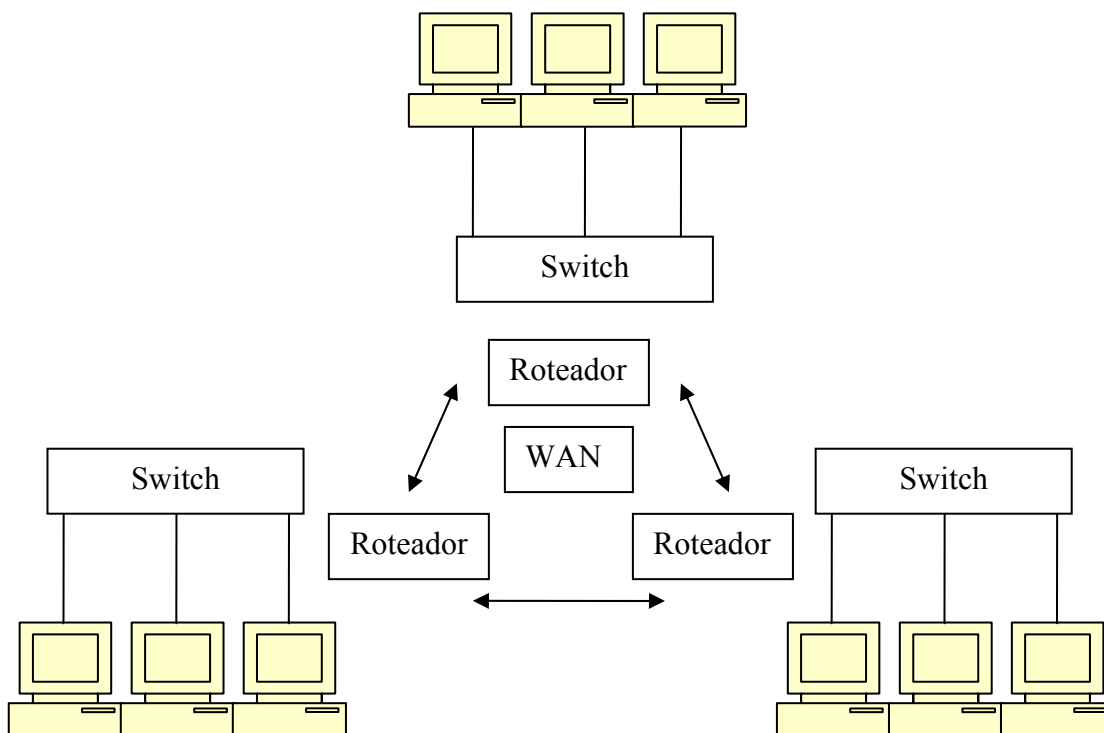
**Figura 12 – Modelo de trabalho de um switch.**

### 3.3 Roteador

O roteador é um equipamento utilizado em redes de maior porte. Ele oferece mais recursos que o *switch*, além de poder realizar a mesma função deste, também tem a capacidade de escolher a melhor rota que um determinado pacote de dados deve seguir para chegar a seu destino. São capazes de interligar várias redes e geralmente trabalham em conjunto com *hubs* e *switches*.

Segundo Hioki (2001, p.470) o roteador utiliza uma estratégia de envio diferente do *switch*. Ao invés de associar os endereços dos computadores as suas portas o roteador associa identificadores de rede que representam uma LAN, conforme ilustra a figura 13.

A grande vantagem dessa estratégia é que a quantidade de entradas na tabela de “roteamento” é contada em redes, e não em computadores, considerando-se um número reduzido de LAN’s em comparação ao número de computadores.



**Figura 13 – Modelo de trabalho de um roteador.**

O roteador é um dispositivo mais complexo, no entanto, mesmo dispositivos mais simples como *hubs* e *switches* são fundamentais para realizar a interconexão de redes. Sendo assim, tais dispositivos necessitam ter sua funcionalidade e desempenho avaliados. As questões relacionadas a validação e ao desempenho são assuntos do próximo capítulo.

## 4 DESEMPENHO DE DISPOSITIVOS ETHERNET

Aos dispositivos Ethernet, neste caso *hubs*, *switches* e *roteadores*, cabem as funções de proporcionar a interconexão de redes. Um exemplo de interface bastante difundida em ambientes de rede é o padrão 100BASE-TX, cuja principal característica é oferecer taxa máxima de 100Mbit/s. No entanto, por limitações de hardware, desconsiderando os efeitos do protocolo, os dispositivos de interconexão e entidades de uma rede trafegam dados em taxas abaixo da máxima teórica.

Os fatores que afetam o desempenho são relacionados a limites de processamento e ao tamanho de *buffers* de memória, no entanto, devido a características dos sinais elétricos, ainda outros fatores são também limitantes como: ruídos das fontes chaveadas de alimentação dos dispositivos, defeitos de desenvolvimento de placas de circuito impresso favorecendo a atenuação de sinais, etc. A própria demanda da rede pode muitas vezes condenar seu desempenho. No entanto, o responsável principal pode ser o próprio dispositivo de interconexão.

Alguns outros fatores como a perda de dados, e o tempo que um pacote de dados leva para ser devidamente encaminhado ao seu destino, também relacionam-se a capacidade de desempenho dos dispositivos de interconexão, de certa forma até mais do que a própria vazão máxima.

Para garantir que equipamentos de rede operam adequadamente, os fabricantes necessitam efetuar uma série de testes a fim de garantir a adequação quanto ao padrão.

Para validação do desempenho desses dispositivos existem equipamentos que realizam testes capazes de diagnosticar o real desempenho de tais dispositivos.

## **4.1 Documentação Normativa**

Os equipamentos que realizam testes em dispositivos Ethernet utilizam-se de algumas referências para seus diagnósticos. O padrão Ethernet é uma dessas referências, no entanto, existe uma série de procedimentos documentados que orientam como alguns testes devem ser aplicados e ainda os cenários de teste que tais equipamentos em validação devem ser submetidos.

Os procedimentos de testes estão documentados em normas conhecidas como RFC's (*Request for Comments*).

## **4.2 Indicadores**

As RFC's são documentos que orientam a validação das características funcionais dos dispositivos de comunicação, os testes e cenários para testes dos dispositivos. Alguns exemplos de testes serão apresentados a seguir.

### **4.2.1 Throughput**

O *throughput* analisa a quantidade máxima de dados que pode ser transmitida da origem ao destino, conforme RFC1242. Para realização desse teste é necessário gerar quadros dentro do padrão e transmiti-los a taxas fixas, porém ajustáveis.

Em qualquer sistema Ethernet, a vazão máxima teórica será igual a taxa de dados específica, por exemplo, 10 Mbit/s e 100 Mbit/s. Na prática, esses números não podem ser alcançados, devido ao IFG e ao preâmbulo. Logo, quadros de menor tamanho têm uma vazão efetiva menor do que os quadros maiores. A vazão máxima teórica que pode ser obtida em sistemas de 10 Mbit/s e 100 Mbit/s são demonstradas nas tabelas a seguir. Em referência a RFC 2544 os tamanhos dos quadros Ethernet são: 64, 128, 256, 512, 1024, 1280 e 1518 bytes.

**Tabela 1 – Throughput para interface 10Mbit/s**

Fonte: Agilent Technologies

<b>Tamanho do Quadro</b>	<b>Throughput</b>	<b>Preâmbulo + IFG</b>	<b>Quadros por segundo</b>
64 bytes	7,62 Mbit/s	2,38 Mbit/s	14.880
128 bytes	8,65 Mbit/s	1,35 Mbit/s	8.445
256 bytes	9,27 Mbit/s	0,72 Mbit/s	4.528
512 bytes	9,62 Mbit/s	0,38 Mbit/s	2.349
1024 bytes	9,81 Mbit/s	0,19 Mbit/s	1.197
1280 bytes	9,84 Mbit/s	0,15 Mbit/s	961
1518 bytes	9,87 Mbit/s	0,13 Mbit/s	812

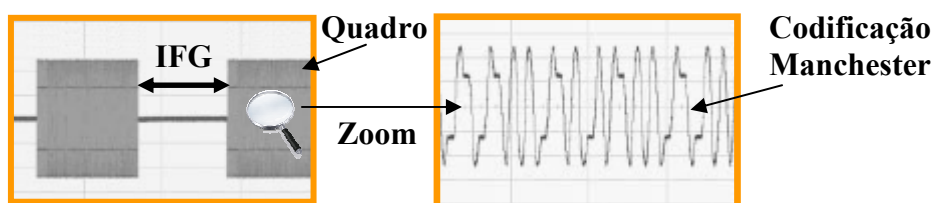
**Tabela 2 – Throughput para interface 100Mbit/s**

Fonte: Agilent Technologies

<b>Tamanho do Quadro</b>	<b>Throughput</b>	<b>Preâmbulo + IFG</b>	<b>Quadros por segundo</b>
64 bytes	76,19 Mbit/s	23,81 Mbit/s	148.809
128 bytes	86,49 Mbit/s	13,51 Mbit/s	84.459
256 bytes	92,75 Mbit/s	7,25 Mbit/s	45.289
512 bytes	96,24 Mbit/s	3,76 Mbit/s	23.496
1024 bytes	98,08 Mbit/s	1,92 Mbit/s	11.973
1280 bytes	98,46 Mbit/s	1,54 Mbit/s	9.615
1518 bytes	98,69 Mbit/s	1,30 Mbit/s	8.127

O procedimento de validação do *throughput* referenciado pela RFC 2544 orienta que inicialmente o canal de comunicação deve operar dentro de uma taxa fixa e, caso algum quadro seja perdido, a taxa deva ser reduzida, se não houver perda a taxa deve aumentar, se houver perda a taxa deve diminuir. Esse procedimento pode ser realizado por algoritmos diversos, no entanto, se determina a taxa máxima quando não ocorrerem mais perdas.

A variação da taxa de envio de dados se deve ao aumento ou a diminuição do chamado IFG (*Inter Frame Gap*), período de ausência de tráfego entre um quadro e outro. A figura 14 representa a aquisição do IFG no padrão 10BASE-T obtida por instrumentos de medição Agilent e disponibilizada no *Devices Application Note 1600* da própria Agilent.



**Figura 14 – Aquisição do IFG no padrão 10BASE-T.**

A validação da perda de quadros depende da contabilização do número de quadros enviados e do número de quadros recebidos, se houver diferença nesse número as perdas serão contabilizadas.

#### **4.2.2 Latência**

A latência, sendo um teste mais complexo, exige estações sincronizadas na computação do tempo para a completa transmissão de um quadro. Tal procedimento torna a validação complexa, dessa forma, uma alternativa utilizada é o uso de técnicas de contabilização do tempo de quadros retransmitidos.

A RFC 1242 (*Benchmarking Terminology for Network Interconnection Devices*) define a latência como o tempo total que o último bit de um quadro demora para chegar da origem ao destino. Entretanto, a origem e o destino devem estar sincronizados. Esse tempo total é obtido pela soma dos atrasos do processamento nos dispositivos da rede, somando ao atraso de propagação ao longo do meio de transmissão.

A latência deve ser calculada após encontrar as taxas de throughput, para todos os tamanhos de quadros (conforme ilustra a tabela 3). A latência pode ser calculada fazendo com que os quadros transmitidos retornem ao equipamento de testes através de



um *loopback*. O atraso é calculado pela soma do tempo de ida e volta dividido por dois, para cada quadro. Os resultados devem ser apresentados em forma de tabela segundo a RFC 2544, como pode ser observado abaixo.

Tabela 3 – Exemplo do uso do *throughput* para a medida de latência.

Tamanho do Quadro	Quadros por segundo	Latência Calculada (us)
64 bytes	13000	450
128 bytes	8200	480
256 bytes	4500	502
512 bytes	2349	562
1024 bytes	1197	658
1280 bytes	958	704
1518 bytes	812	775

#### 4.2.3 Taxa de perda de quadros

A taxa de perda de quadros é definida como o número de quadros que foram transmitidos pela origem e que não foram recebidos no destino. A avaliação de perdas de quadros é importante para que se possa verificar o comportamento de um DUT em condições de sobrecarga da rede, por exemplo, em momentos onde podem ocorrer rajadas excessivas de *broadcast* no meio de transmissões.

O procedimento de validação da taxa de perda de quadros referenciado pela RFC 2544 orienta transmitir rajadas constantes de quadros para cada taxa de vazão encontrada para os diferentes tamanhos de quadros. A primeira rajada de quadros será de 100% a vazão de cada tamanho de quadro, a segunda rajada será de 90% e assim sucessivamente até que chegue aos 10%. E então calculadas as taxas de perda para cada porcentagem de rajadas enviada.

### **4.3 Conclusão**

Os itens que são verificados em ambos os testes comentados anteriormente são relativos a exigências do padrão Ethernet, como por exemplo, o IFG e os tamanhos dos quadros gerados. Os itens individuais de cada teste são relativos a questões de desempenho, como por exemplo, vazão máxima, perda de quadros e o tempo de completa transmissão.

A validação do desempenho de dispositivos de redes é orientada por recomendações constantes em RFC's, as quais designam procedimentos de testes e cenários para tal. No capítulo seguinte, os equipamentos para testes serão detalhados.

## **5 ESTADO DA ARTE EM EQUIPAMENTOS PARA TESTES DE DISPOSITIVOS ETHERNET**

Cada vez mais há a necessidade da realização de conexões remotas entre computadores e equipamentos eletrônicos. Por esse motivo também houve um aumento do número de fabricantes de equipamentos desse segmento. Fatores como a interoperabilidade entre equipamentos de modelos e marcas diferentes tornou-se garantia de permanência no mercado para os fabricantes de aparelhos eletrônicos, sendo assim, a adequação frente a normas e padrões passou a ser uma variável importante no processo de controle de qualidade.

A confiabilidade e a integridade dos dados transmitidos também são fatores decisivos no que tange a uma série de critérios de desempenho de hardware. A verificação da adequação de dispositivos Ethernet passou a ser utilizada tanto em ambiente industrial, quanto por usuários dessas tecnologias.

Os equipamentos para testes de dispositivos Ethernet estão disponíveis para comercialização, oferecendo inúmeros recursos para a certificação de redes e seus dispositivos. Tais recursos englobam, por exemplo, a validação da máxima taxa de transferência de dados, a validação da taxa de erro e a perda de dados, enfim, itens que comprometem o desempenho de uma rede de computadores.

Alguns exemplos de equipamentos para testes de dispositivos Ethernet e seus fabricantes são: Agilent N2620A FrameScope Pro, Fluke EtherScope Series II, Exfo AXS-200/850 e JDSU HST-3000. Todos realizando a validação em meios elétricos ou ópticos, referenciando suas verificações a testes recomendados para a análise desses dispositivos documentadas em RFC's.

## **5.1 Confiabilidade de equipamentos de teste**

Um dispositivo Ethernet deve operar conforme define o padrão, no entanto, suas características muitas vezes são verificadas em termos de desempenho e adequação ao padrão, tal validação é realizada por equipamentos para testes desses dispositivos.

A utilização de tais equipamentos é focada na validação de outros dispositivos, por esse motivo, a confiabilidade das informações sobre tais equipamentos devem ser levadas em consideração.

Da mesma forma, aos fabricantes de equipamentos de testes cabe o dever de certificar seus equipamentos anteriormente a sua comercialização, ao risco de uma possível inadequação comprometer seu próprio produto, ou ainda, favorecer de alguma forma outros dispositivos mediante sua validação.

O desempenho dos equipamentos de testes, dependendo de suas características, também possui limitações. A exemplo do Agilent N2620A que, em suas especificações expõem suas próprias limitações quanto ao throughput máximo: 9/70/200 Mbits/s com cabo UDP quando respectivamente configurado a conexões 10/100/1000 Mbits/s.

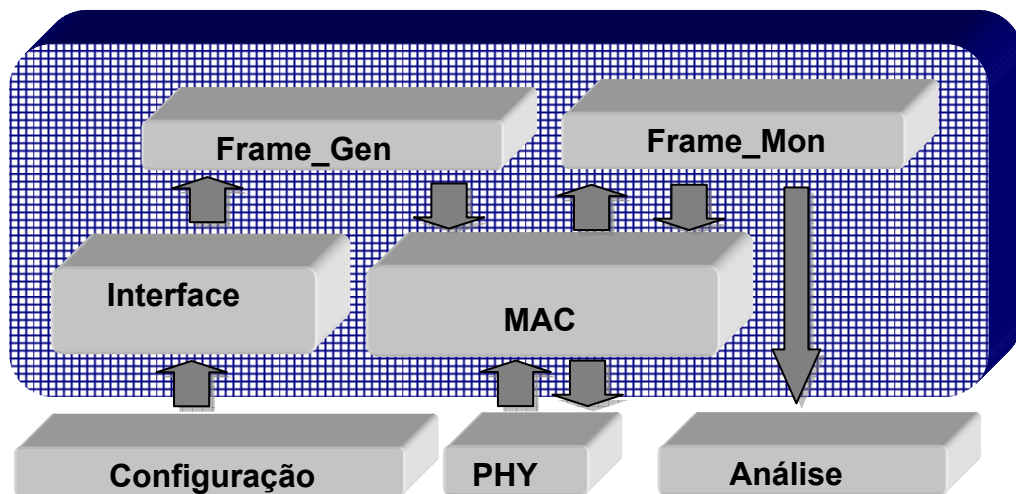
## **5.2 Recursos necessários a um equipamento de testes**

Um equipamento que realiza testes em dispositivos Ethernet deve possuir alguns recursos capazes de proporcionar as devidas avaliações. Duas características importantes para que um equipamento seja capaz de realizar os testes relatados são:

- Gerar quadros: o equipamento deve gerar quadros dentro do padrão com valores de tamanhos e taxas de transmissão dentro das exigências dos testes recomendados pelas RFCs.

➤ Monitorar quadros: implica diretamente na capacidade de análise estatística dos testes realizados.

Um modelo dos recursos principais de um equipamento de testes é representado pela figura 15, onde além de um gerador de quadros e de um monitor de quadros outros itens são apresentados como o MAC, uma interface de configuração para os testes, uma interface para análise dos resultados e ainda uma porta para conexão com os dispositivos a serem testados.



**Figura 15 – Representação dos recursos necessários a um equipamento de testes de dispositivos Ethernet.**

A validação de um equipamento de testes de dispositivos de rede deve compreender a verificação frente às normas documentadas em RFC's e o respeito ao padrão descrito pelo IEEE.

Cada teste deve ser analisado individualmente, tanto em nível de aplicação como em nível físico. Sendo um equipamento de referência para a certificação de dispositivos de interconexão, os equipamentos de testes devem ser também verificados. Quando da utilização de equipamentos de testes de dispositivos Ethernet, os mesmos são submetidos a condições de aprovação de suas próprias características, dessa forma podendo influenciar no diagnóstico de tais dispositivos. O desempenho dos equipamentos de testes será abordado no capítulo seguinte.

## **6 DESEMPENHO DE EQUIPAMENTOS DE TESTES**

Os dispositivos para interconexão de redes são desenvolvidos de forma a atender o desempenho máximo do padrão em utilização. Sendo assim, é possível que alguns desses dispositivos possuam desempenho satisfatório e outros não, seja por defeitos de fabricação, utilização de processadores de pacotes de baixo desempenho, ou ainda, defeitos oriundos de desgastes em utilização, como descargas estáticas ou sobreaquecimentos. A análise de desempenho é realizada por equipamentos para testes.

Os equipamentos para testes de dispositivos de redes devem possibilitar a validação desses dispositivos frente ao padrão, no entanto, podem existir deficiências do próprio hardware do equipamento de testes, como por exemplo, gerar quadros com defeito, não enviar corretamente o número de quadros configurado, gerar quadros com tamanho incorreto, gerar tráfego com IFG diferente do configurado.

Algumas conseqüências de tais defeitos poderiam ser, por exemplo, considerando o caso de um IFG diferente do teórico frente ao aplicado em um teste, a estimativa de vazão máxima do DUT inferior ou superior ao praticado pelo dispositivo. Considerando um resultado de teste de vazão máxima inferior ao praticado estaria o equipamento prejudicando o fabricante do dispositivo de interconexão analisado, e em um caso de resultado de teste superior ao praticado, estaria iludindo o usuário. De qualquer forma, o fabricante do equipamento de testes estaria sujeito a implicações legais.

### **6.1 Validação de equipamentos de testes**

Os documentos de RFC's são utilizados para a validação de dispositivos Ethernet, sendo que, para a análise do desempenho desses dispositivos, se o fabricante de equipamentos de testes seguir o que está documentado, tanto em procedimentos

como em cenários, terá desenvolvido um equipamento dentro da conformidade. No entanto, não existe documentação específica para a validação desses equipamentos.

Os fabricantes de equipamentos de testes verificam seus equipamentos por meio de medições em cenários equivalentes aos da sua própria utilização funcional, dessa forma validando seus equipamentos para comercialização. No entanto, é necessária a consulta em documentos do padrão IEEE, de RFC's e estudos elétricos e eletrônicos para os meios, interfaces e as formas de validação. Atualmente esse processo, quando realizado, não referencia normas ou recomendações específicas que garantam a cobertura necessária em cada teste.

## **6.2 O Equipamento para Testes de Dispositivos Ethernet Utilizado**

O equipamento para testes utilizado possui características comuns aos demais equipamentos para testes comercialmente disponíveis, com referência as recomendações constantes em RFC's e operando em redes 10BASE-T e 100BASE-TX.

Marca e modelo não serão revelados neste trabalho cujo objetivo é fornecer uma metodologia aplicável a qualquer equipamento de testes de dispositivos Ethernet. A metodologia em questão é o tema do capítulo seguinte.

## 7 METODOLOGIA

A metodologia é composta por métodos de aquisição de medidas necessárias a validação dos testes realizados pelos equipamentos e formulários especificamente desenvolvidos compreendendo os itens necessários a validação de equipamentos de testes de dispositivos Ethernet.

A metodologia proposta é aplicável a qualquer equipamento de teste que tenha como referência os procedimentos descritos nas RFC's e que operam nos padrões 10BASE-T ou 100BASE-TX.

Os métodos e cenários que seguem apresentam os dados necessários à validação e os formulários completos encontram-se em anexo.

### 7.1 Métodos e Cenários

Um equipamento de testes de dispositivos de rede realiza procedimentos descritos em RFC's para diagnósticos de desempenho. De forma que, se os procedimentos de teste ocorrerem com fidelidade frente à recomendações das RFC's, tem-se o equipamento certificado para essa finalidade.

Cabe então, a identificação dos critérios e a validação prática dos mesmos. No entanto, a identificação dos critérios de análise tanto em documentações de RFC's como no próprio padrão Ethernet não estão orientadas para esse fim. Podendo em alguns casos acabarem por ser ignoradas em verificações funcionais nos processos de certificação de tais equipamentos.

Um possível equívoco, por exemplo, seria a verificação do tamanho dos quadros transmitidos em um único teste ser considerada suficiente para sua validação. No entanto, considerando que cada teste possui um algoritmo próprio, a validação de requisitos comuns aos testes devem assim mesmo ser verificadas em cada teste



realizado pelo equipamento. Dessa forma, elimina-se a possibilidade da existência de defeitos nos algoritmos de cada teste quanto ao item verificado. A não validação do tamanho dos quadros na análise de cada teste poderia mascarar possíveis erros de controle no processo de geração de quadros pelo equipamento.

Sendo assim, uma referência com abrangência as necessidades de cada teste se faz necessária ao processo de validação. Evidência que demonstra a ineficiência da validação baseada somente em RFC's ou em documentos do padrão 802.x.

Como procedimento do processo de validação foram desenvolvidos formulários específicos para os testes identificando os itens necessários a validação, como por exemplo, tamanho dos quadros e IFG em cada teste.

Os cenários dos testes devem refletir as aplicações do equipamento de testes em sua utilização, dessa forma, qualquer influência do cenário na validação precisa ser considerada. Um exemplo é o caso de utilizar uma interface de rede com *buffer* de memória insuficiente para contabilizar rajadas de quadros de 64bytes necessárias ao teste de *throughput* (vazão máxima).

O fato da influência destacada quanto ao tamanho do *buffer* se deve a quadros de menor tamanho, devido a quantidade de quadros enviados por segundo, pois quanto maior o tamanho do quadro transmitido menor o número de quadros enviados em uma mesma taxa de transmissão, a exemplo das tabelas 4 e 5.

Os critérios de avaliação se orientados ao foco de validação juntamente com a validação prática dos mesmos, formam uma ferramenta aplicada a processos de validação de equipamentos de teste de dispositivos Ethernet.

**Tabela 4 – Throughput para interface 10Mbit/s**

Fonte: Agilent Technologies

<b>Tamanho do Quadro</b>	<b>Throughput</b>	<b>Preâmbulo + IFG</b>	<b>Quadros por segundo</b>
64 bytes	7,62 Mbit/s	2,38 Mbit/s	14.880
128 bytes	8,65 Mbit/s	1,35 Mbit/s	8.445
256 bytes	9,27 Mbit/s	0,72 Mbit/s	4.528
512 bytes	9,62 Mbit/s	0,38 Mbit/s	2.349
1024 bytes	9,81 Mbit/s	0,19 Mbit/s	1.197
1280 bytes	9,84 Mbit/s	0,15 Mbit/s	961
1518 bytes	9,87 Mbit/s	0,13 Mbit/s	812

**Tabela 5 – Throughput para interface 100Mbit/s**

Fonte: Agilent Technologies

<b>Tamanho do Quadro</b>	<b>Throughput</b>	<b>Preâmbulo + IFG</b>	<b>Quadros por segundo</b>
64 bytes	76,19 Mbit/s	23,81 Mbit/s	148.809
128 bytes	86,49 Mbit/s	13,51 Mbit/s	84.459
256 bytes	92,75 Mbit/s	7,25 Mbit/s	45.289
512 bytes	96,24 Mbit/s	3,76 Mbit/s	23.496
1024 bytes	98,08 Mbit/s	1,92 Mbit/s	11.973
1280 bytes	98,46 Mbit/s	1,54 Mbit/s	9.615
1518 bytes	98,69 Mbit/s	1,30 Mbit/s	8.127

## 7.2 Formulários

Os formulários foram elaborados em forma de *check-list*, onde é possível registrar e visualizar o atendimento ou não atendimento dos requisitos de cada teste. A utilização de campos específicos para registro do resultado parcial e final em cada formulário de teste foi baseada em documentos de certificação aplicados pela IOL, bem

como a identificação de aprovação ou reprovação do teste por cores, sendo a cor verde a indicação de aprovação e a cor vermelha de reprovação. Os itens necessários a cada teste foram obtidos por meio de recursos necessários aos testes documentados em RFC's, de forma que, cada item referenciado pelas RFC's passa por verificação.

A opção de formatação dos formulários em forma de *check-list* se deve também ao fato da necessidade da repetibilidade das medições. Sendo que em cada teste se faz necessária a validação de necessidades comuns. A repetibilidade de medições se faz necessária, no entanto, não a repetição da validação de cada teste, pois validam-se processos lógicos e não estatísticos. A exemplo de que na validação de um teste específico tem-se o teste validado, e não uma porcentagem suscetível a variabilidade verificada.

### 7.2.1 Throughput

O teste de *throughput* tem como condição inicial o envio de quadros sob a taxa máxima teórica, dessa forma, segundo o padrão IEEE 802.3 o IFG deve ser igual ao tempo de 96bits, considerando uma conexão 10Base-T, ou seja, 10Mbps/s, logo temos que o IFG deve valer 9,6us. Já considerando uma conexão 100Base-TX onde tem-se 100Mbps/s o IFG deve valer 960ns, a forma utilizada para que a partir do número de bits obtenha-se o tempo de IFG é representada nas equações abaixo. Sendo assim, essas são medições que devem ser realizadas a fim de verificar a adequação do equipamento ao teste.

Em 10Mbps/s:

$$\begin{array}{l} 10\text{Mbps} - 1\text{s} \\ 96\text{bits} - \text{IFG} \end{array}$$

$$IFG = \frac{(96\text{bits} \times \text{s})}{10\text{Mbps}}$$

Logo, IFG = 9,6us

Em 100Mbps/s:

$$\frac{100\text{Mbps} - 1\text{s}}{96\text{bits} - \text{IFG}}$$

$$\text{IFG} = \frac{(96\text{bits} \times \text{s})}{100\text{Mbps}}$$

Logo, IFG = 960ns

A medição desse tempo deve ser realizada por instrumentos adequados, como por exemplo, osciloscópios e analisadores de sinal. Deve-se levar em consideração um critério fundamental quando da medição: o ponto de acesso para medição.

Quando o equipamento está em processo de validação pelo próprio fabricante, o ponto de acesso para medição não se torna uma dificuldade, devido ao total conhecimento do hardware. No entanto, quando utiliza-se um equipamento comercial em que o acesso ao hardware não é disponibilizado, esse parâmetro pode se tornar de difícil obtenção.

Duas alternativas para obtenção dessa medida são possíveis: medir antes do PHY ou depois do PHY (referência: unidade de processamento interna).

Uma medida anterior ao PHY destina-se a equipamentos em que o hardware é de total conhecimento, seja pelo próprio fabricante ou pelo uso de *chipsets*<sup>2</sup> de conhecimento público (*datasheet*<sup>3</sup> disponível), dessa forma podendo realizar medições em pontos adequados, como por exemplo, pinos de identificação de início de quadro ou fim de quadro e sinais utilizados para indicar tráfego na porta.

Uma medida após o PHY torna-se uma tarefa difícil, pois faz-se necessário o uso de recursos adicionais para efetuar as medições. Faz-se necessário também o entendimento do sistema de transmissão de sinais utilizado pelo meio físico, no caso da

---

<sup>2</sup> Conjunto de circuitos integrados (bloco único) para a codificação/decodificação do PHY

<sup>3</sup> Documento técnico relativo as características de um determinado circuito integrado

utilização do par trançado, cabe lembrar que os sinais são transmitidos em pares e defasados de 180°.

O uso de osciloscópios isolados galvanicamente da rede elétrica se faz necessário para não atenuar o sinal, outros detalhes também envolvem a utilização de materiais capazes de isolar a ponteira do osciloscópio para não afetar o meio de transmissão. Como são sinais, com baixa intensidade, tendo um instrumento devidamente isolado da rede elétrica ainda há a necessidade do uso de ponteiras ou circuitos de alta impedância, no caso do uso de circuitos cabe salientar que o mesmo deve possuir alto ganho e operar em regime de linearidade para obter uma medida totalmente proporcional. Deve-se ter atenção também a faixa de saturação do ganho de circuito de amplificação utilizado, pois é importante para essa medição a obtenção das bordas de subida e de descida do sinal medido.

E em último caso, pode-se optar pelo desenvolvimento de um dispositivo Ethernet, onde nesse caso, utilizado como sendo o DUT em relação ao equipamento de testes a ser certificado, tendo em vista o conhecimento total do hardware, disponibilizando pontos de medição.

No que segue o teste de *throughput* utiliza-se de algoritmos que visam a obtenção de uma taxa em que não mais ocorram perdas de quadros, nesse instante uma nova validação do IFG se faz necessária, pois assim pode-se avaliar se o desempenho informado pelo equipamento está de acordo com o verificado na prática.

Outro detalhe fundamental do teste de *throughput* é o envio de quadros com tamanhos fixos, porém variáveis. Fixos, pois devem respeitar os tamanhos especificados pelo padrão IEEE 802.3 e variáveis, pois deve ser possível optar por qualquer tamanho de quadro especificado pelo padrão.

Essa validação necessita de ferramentas de nível computacional, onde possa-se monitorar os quadros recebidos e identificar o tamanho dos mesmos. Para esse fim existem ferramentas conhecidas como analisadores de tráfego de rede, ou "*sniffers*".

A utilização desse tipo de ferramenta possibilita ainda mais um tipo de diagnóstico que é a validação da quantidade de quadros enviados e a quantidade de quadros recebidos, assim finalizando as especificações do teste de *throughput*.

### 7.2.1.1 Formulário

Os formulários foram elaborados em forma de *check-list*. Cada campo analisado possui dois campos de registro. Para o campo verde, considera-se o item verificado como atendido (OK), ou validado. Caso o item verificado estiver fora das características necessárias ao teste o campo vermelho deve ser registrado, indicando que existem erros, conforme ilustra a figura 16.

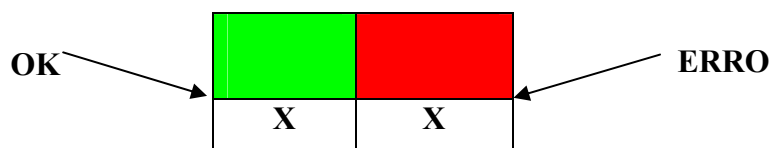


Figura 16 – Modelo utilizado para registro de erro ou conformidade

O formulário de validação do teste de *throughput* possui como item de verificação a medição do IFG e comparação com a taxa de transmissão desejada (figura 17). Nesse formulário a condição inicial é a taxa máxima teórica, como o teste prevê. A posterior análise possui itens de medição para taxa de máxima vazão sem perda de quadros e comparação com a medida do IFG.

Taxa de Transmissão (Mbit/s)	IFG (us) IEEE 802.3	IFG (us) Medição		
10	9,6			
100	0,96			

Figura 17 – Modelo de campo para registro da medição do IFG.

Outro item constante no formulário referencia os tamanhos de quadros admissíveis pelo padrão IEEE 802.3 (figura 18). A análise procede de forma a verificar

se o tamanho de quadro estabelecido pelo padrão foi respeitado pelo equipamento durante a sua geração/transmissão de quadros.

Frame (bytes) RFC 2544	Frame (bytes) Medição		
64			
128			
256			
512			
1024			
1280			
1518			

Figura 18 - Modelo de campo para registro da medição do tamanho de quadros.

A ferramenta utilizada para verificar o tamanho dos quadros gerados/transmitidos expõe os respectivos tamanhos com uma diferença de 4 octetos. Essa diferença de 4 octetos se deve aos últimos 4 bytes do protocolo do padrão Ethernet, os quais são destinados a validação/correção de erros por CRC realizado por hardware, camadas inferiores do modelo OSI, não chegando a camada de aplicação.

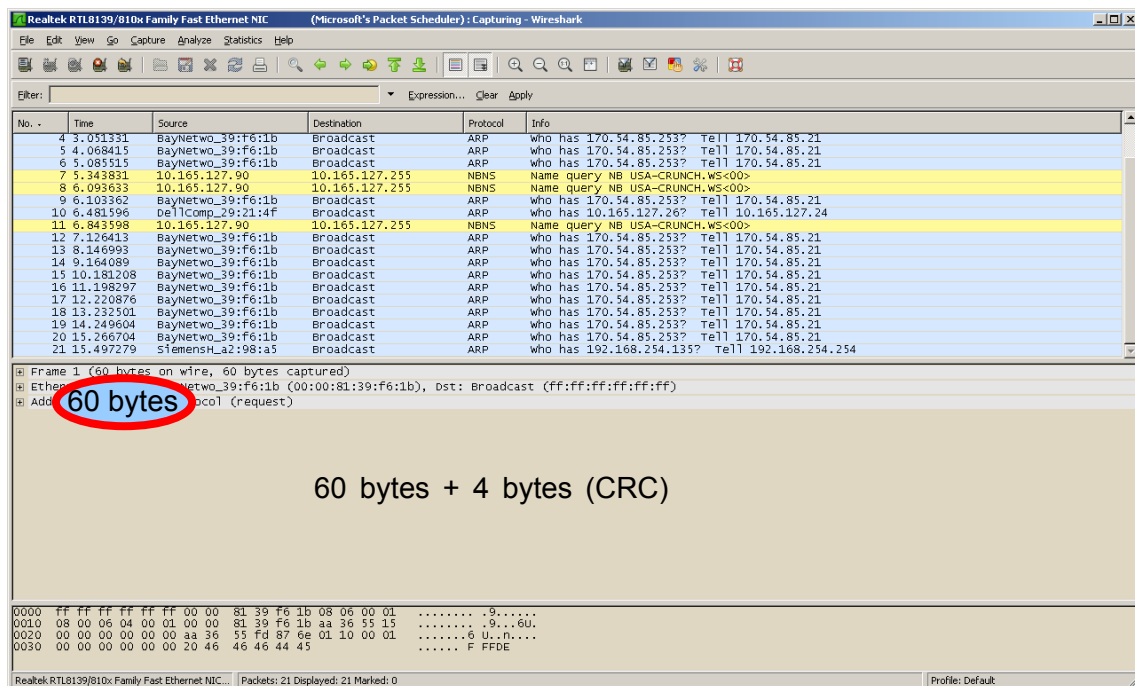


Figura 19 – Captura de tela do software sniffer utilizado: Wireshark.

A monitoração da quantidade de quadros gerados/enviados e recebidos também é monitorada pelo software de *sniffer*, a figura 19 ilustra o *sniffer* utilizado que foi o Wireshark, e em destaque a medida do tamanho de um quadro de 64bytes, no entanto, exibindo somente 60bytes, sendo que os 4bytes restantes são relativos ao CRC, assim desconsiderados pelo *sniffer*.

Se verificada diferença no número de quadros o registro deverá apontar erro, com registro no formulário (figura 20). Essa análise, particularmente, deve ser realizada com atenção, pois é possível que ocorram erros com os quadros de menor tamanho. Em condições de envios de grandes quantidades de quadros de, por exemplo, 64bytes o sistema poderá perder quadros, pois nessas condições explora-se os limites máximos de desempenho do processamento, são condições em que as mais altas quantidades de quadros são enviadas.

Como recomendação para evitar a perda de quadros, alguns critérios são importantes. Um item fundamental é a utilização de dispositivos de rede compatíveis, outro item é a utilização de um *buffer* de maior tamanho, configurável em nível de aplicação.

Quantidade de Frames Enviados	Quantidade de Frames Recebidos		

**Figura 20 - Modelo de campo para registro da medição da quantidade de quadros enviados e quantidade de quadros recebidos.**

### 7.2.1.2 Cenário

O cenário para o teste de *throughput* (representado pelo diagrama de blocos abaixo) é basicamente um único cenário, pois as medições de IFG só são possíveis com o equipamento de testes de redes em transmissão, sendo assim, é possível medir o IFG e



ao mesmo tempo monitorar os tamanhos e as quantidades de quadros gerados/enviados pelo equipamento.

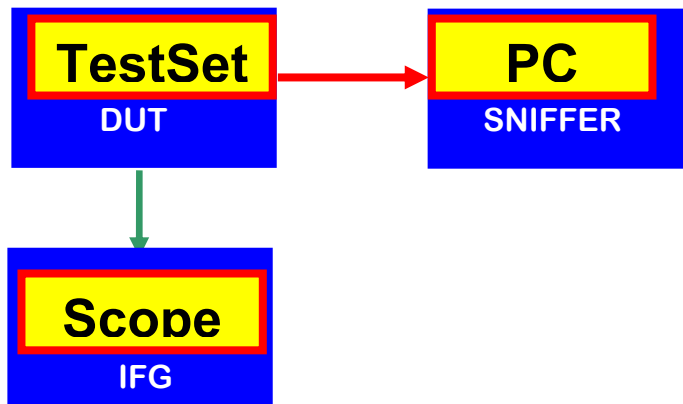


Figura 21 – Diagrama de blocos do cenário de validação do teste de *throughput*.

### 7.2.2 Taxa de perda de quadros (*Frame Loss Rate*)

A taxa de perda de quadros fornece a medida da percentagem de perda de dados. O procedimento do teste baseia-se no envio de quadros a taxas de 100% à 10% da vazão para cada tamanho de quadro. Por exemplo, um quadro de 64bytes precisa ser submetido a transmissões com a taxa máxima, e com uma redução gradual de 10% da taxa até que chegue-se a 10% da taxa de transmissão.

O cálculo da perda de quadros é expresso em forma de percentagem, sendo relativo ao número total de quadros transmitidos. A taxa de perda de quadros é calculada pela seguinte equação:

$$FLR\% = \left(1 - \left(\frac{Fr}{Ft}\right)\right) \times 100$$

Com a relação de quadros transmitidos ( $F_t$ ) e quadros recebidos ( $F_r$ ) é obtida a taxa de perda de quadros.

A validação funcional deve ocorrer em alguns itens:

- IFG para cada alteração de taxa de transmissão partindo de 100% até 10%.
- Tamanho de quadros
- Contabilização de quadros gerados/enviados e quadros recebidos

Dessa forma, deve-se medir o IFG a cada alteração na taxa de transmissão, garantido sua adequação frente as porcentagens referenciadas pela RFC.

Uma atenção especial se deve ao fato que o equipamento de testes utiliza-se da variação do IFG para obter as variações da taxa de 100% até 10%. No entanto, a variação do IFG não é uma variação proporcional, ela é possível de ser obtida pela seguinte relação:

$$IFG_{adicional} = \frac{((Fs + IFG + Pr) \times (1 - R))}{R}$$

- IFG adicional: tempo adicional ao IFG padrão
- *Fs*: *frame size* (tamanho do quadro)
- IFG: tempo relativo à 96bits, ou 12 bytes, considerando 80ns por byte, 960ns para 100BASE-TX
- *Pr*: preâmbulo de 7 bytes mais SFD de 1 byte
- *R*: rate (taxa proporcional)

O resultado da expressão é expresso em bytes, considerando cada tempo de bit, pode-se obter o tempo relativo em segundos. Por exemplo, considerando o padrão 100BASE-TX, para 99% da taxa tem-se um tempo adicional de 0,76bytes ou 60,8ns, sendo 960ns para 100% e com 99% o IFG seria alterado para 1020,8ns.

$$IFG_{adicional} = \frac{((64 + 12) \times (1 - 0,99))}{0,99}$$

$$IFG_{adicional} = 0,76 \text{ bytes}$$

### 7.2.2.1 Formulário

O formulário desenvolvido para o teste da taxa de perda de quadros possui campos para validação do IFG, no entanto, difere do formulário do teste de *throughput*, pois passa a ter um maior número de situações necessárias à validação do IFG, já que o resultado do teste expõem a taxa de perda de quadros para situações de taxas de transmissão de 100% à 10% com variação de 10 em 10 por cento.

O formulário ainda é composto por campos de contabilização da quantidade de quadros enviados e da quantidade de quadros recebidos, sendo campos necessários ao cálculo da taxa de perda de quadros. Dessa forma faz-se necessária também a utilização de um *sniffer* para a medição desse item.

A contabilização da relação de quadros enviados e quadros recebidos, assim como a medição do IFG, somente podem ser validadas se os quadros forem transmitidos com tamanho correto, ou seja, dentro dos tamanhos de quadros previstos pelo padrão IEEE 802.3 e pelas RFC's. Sendo assim, esses dados também são contemplados pelo formulário do teste da taxa de perda de quadros.

### 7.2.2.2 Cenário

O cenário de teste necessita dos mesmos recursos dos quais o teste de *throughput* se utiliza. As mesmas recomendações do teste de *throughput* são válidas quanto a possíveis perdas de quadros pelo sistema em condições de quadros com tamanhos menores.

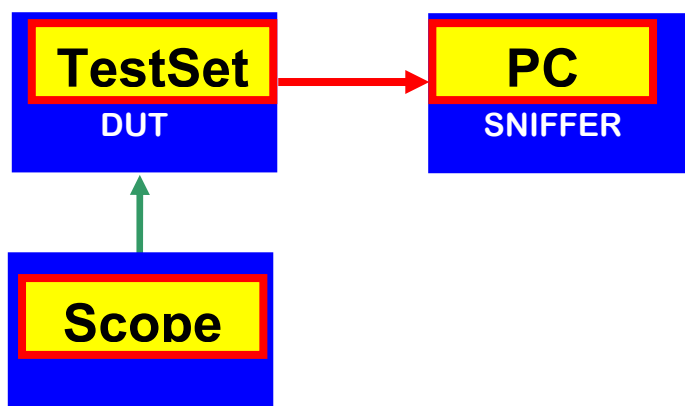


Figura 22 – Diagrama de blocos do cenário de validação do teste da taxa de perda de quadros.

### 7.2.3 Latência (*Latency*)

O teste de latência possui um mecanismo mais complexo, pois há a necessidade de contabilização do tempo da completa recepção de um quadro. Esse procedimento do ponto de vista de um equipamento de testes é somente possível de ser verificado se envolver o caminho de ida e de volta do quadro, sendo assim, o processo compreende a latência do DUT, mas também a do próprio equipamento de testes, sendo obtida a latência pela metade do tempo total.

Fundamental ao teste de latência, o teste de *throughput* gera um determinado número de quadros, pré-estabelecido pelo tempo de duração do teste e a taxa de transmissão. O teste de latência possui o mesmo procedimento, no entanto, o foco do teste de latência é a contabilização do tempo, dessa forma, inviabilizando algumas ferramentas e métodos utilizados nos testes anteriormente apresentados.

A contabilização do tempo não é possível de ser precisamente realizada utilizando um *sniffer*, pois não há o sincronismo necessário. A utilização de um osciloscópio não é completamente descartada, no entanto, o mesmo tipo de procedimento utilizado nos testes anteriores não é efetivo.

O teste de latência pode ser configurado de acordo com um tempo de execução. Por exemplo, com um tempo de execução de 10s, o que inviabiliza a utilização de um osciloscópio dessa forma em função do tempo de duração do teste, pois fica além de uma amostragem ideal de captura por um instrumento como um osciloscópio.

O uso do osciloscópio e a validação da latência podem ser realizados de duas outras formas: conhecendo o hardware em uso ou desenvolvendo um novo hardware.

As duas possibilidades prevêm a disponibilidade de um acesso a pontos para a medição do sinal de início do envio de um quadro e o sinal de fim de recepção de um quadro. Sem esses sinais não foi possível a validação da funcionalidade do teste.

O tempo medido pelo osciloscópio deve representar o tempo de ida e de volta de um único quadro, dessa forma pode-se avaliar o mesmo procedimento de teste realizado pelo equipamento de testes, ou seja, a latência registrada na verdade é a metade do tempo total. A ordem de grandeza, em média, está na faixa de  $\mu\text{s}$ .

A diferença que ainda existe é a de que a medida efetuada pelo osciloscópio fará a reprodução da medida da latência de um único quadro. As influências na latência média medida pelo equipamento e a latência de um único quadro medida pelo osciloscópio existem, no entanto, serão ignoradas com esse procedimento.

O desenvolvimento de um hardware específico para contabilização dos tempos de ida e volta de um quadro confeririam uma medida mais aproximada da contabilização média registrada pelo equipamento. No entanto, pela disponibilidade dos sinais no equipamento em testes utilizado, optou-se por fazer a aquisição da latência de um único quadro.

### **7.2.3.1 Formulário**

O formulário do teste de latência deve possuir um campo dedicado a validação da adequação a vazão máxima para cada tamanho de quadro, obtida por um anterior

teste de *throughput*, como conferência do IFG. Os itens fundamentais do formulário são relativos aos tempos de latência medidos para cada tamanho de quadro.

A necessidade da utilização das vazões máximas se deve a recomendações da RFC 1242, sendo que o teste de latência deve proceder sem perda de quadros, mas dentro da melhor taxa de transmissão sem perdas. Uma configuração de IFG inexata implicaria em deficiências na análise do teste.

### 7.2.3.2 Cenário

O cenário do teste de latência no processo de validação é composto pelo equipamento de testes e um dispositivo Ethernet com uma das portas com “*loopback*” físico (conforme ilustra a figura 24). Dessa forma, com o equipamento de teste enviando quadros *broadcast*, os mesmos retornam ao equipamento, possibilitando a contabilização do tempo de ida e de volta de um quadro.

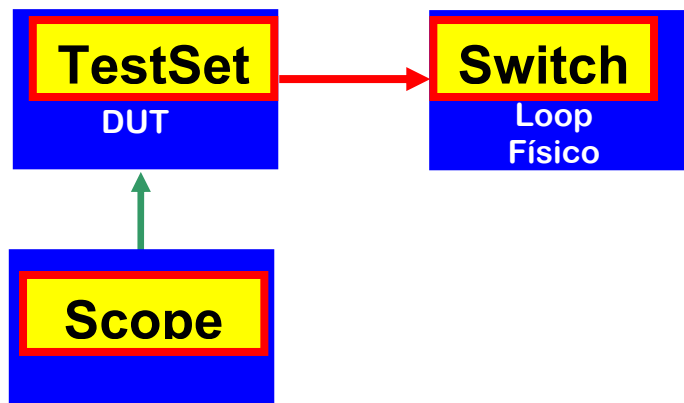
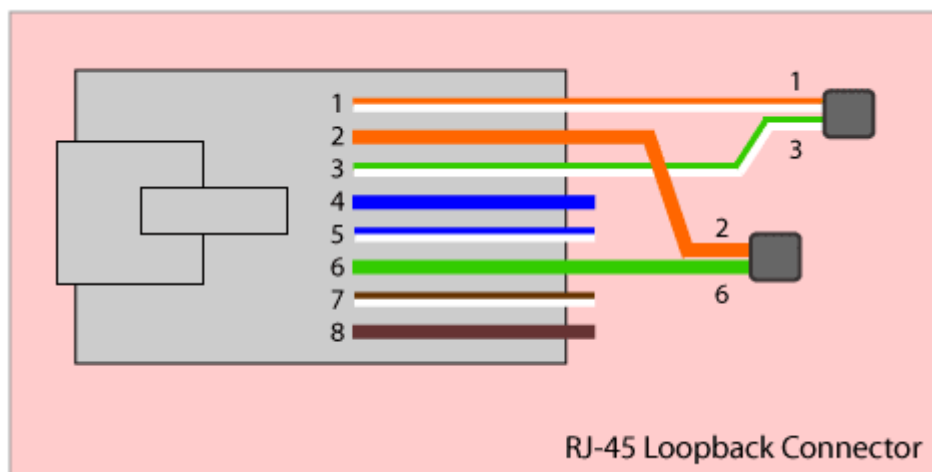


Figura 23 – Diagrama de blocos do cenário de validação do teste de latência.



**Figura 24 – Exemplo de conector com *loopback* físico.**

Fonte: *MEI'S On-Line Technical Support.*

A metodologia proposta apresentou às alternativas de obtenção das medidas necessárias a validação de cada teste descrito nesse trabalho, bem como os cenários e os itens de verificação dos formulários desenvolvidos, sendo os mesmos considerados a referência principal na validação de equipamentos de teste de dispositivos para interconexão de redes.

Foram expostas alternativas de aquisição dos itens de validação exigidos pelos formulários, no capítulo seguinte serão apresentados os resultados obtidos com os procedimentos práticos realizados, descrevendo além dos resultados registrados nos formulários os procedimentos adotados para obtenção dos parâmetros necessários a validação.

## 8 RESULTADOS EXPERIMENTAIS

Os testes avaliados pelos procedimentos descritos foram: *Throughput*, Taxa de Perda de Quadros e Latência. As análises se deram isoladamente com os procedimentos de validação de cada teste em seus respectivos formulários. Os métodos e procedimentos utilizados serão detalhados a seguir.

### 8.1 Throughput

A avaliação desse teste parte inicialmente da validação do IFG reproduzido pelo equipamento transmitindo quadros as máximas taxas aplicáveis de acordo com o padrão, lembrando que nessas condições o IFG para 10 Mbit/s deve valer 9,6 $\mu$ s e para 100 Mbit/s 960ns.

No teste de *throughput*, segundo a RFC 2544, o envio de quadros deve ser iniciado com a taxa máxima teórica. Dessa forma, configurando o DUT para realizar o teste de *throughput* o mesmo deve iniciar o envio dos quadros dentro dos tempos de IFG citados anteriormente, respeitando o padrão IEEE 802.3 e a RFC 2544.

O procedimento de medição utilizado foi a aquisição do sinal antes do PHY, sinal gerado pelo próprio circuito integrado, como ilustrado pela figura 25. O sinal em questão foi o sinal de indicação de início de transmissão de um quadro.

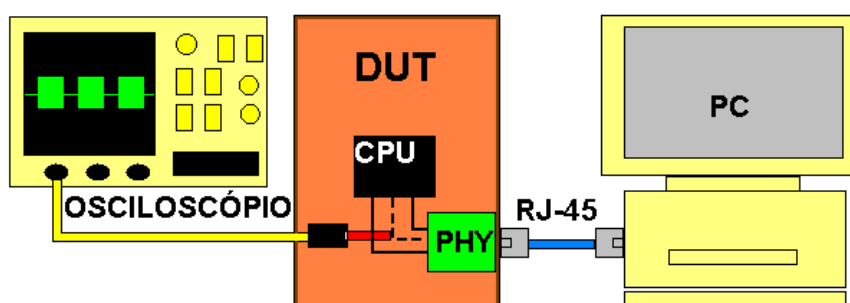


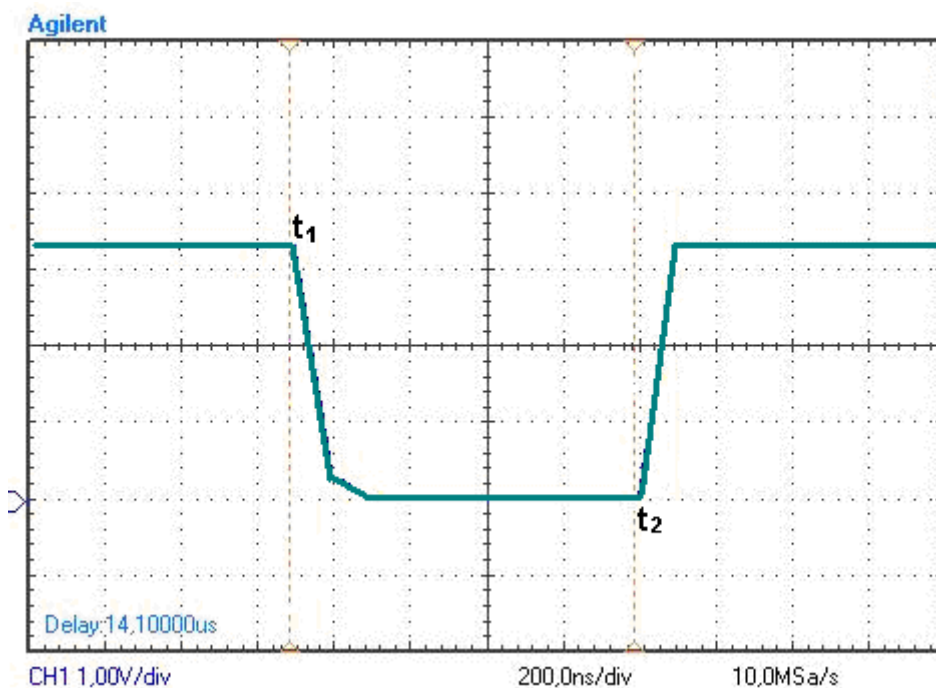
Figura 25 – Ilustração do procedimento de medida anterior ao PHY.



A indicação de início de transmissão de um quadro sinaliza o momento em que é inicializada a transmissão de um quadro, sendo esse sinal gerado pelo próprio MAC. Entre os intervalos de transmissão dos quadros o sinal encontra-se em nível lógico baixo, sendo o tempo medido pelo osciloscópio o próprio IFG.

O sinal possui características que denotam dois momentos importantes a serem considerados, sendo o primeiro, a indicação de que um frame foi enviado. Como qualquer outro pulso de sinal o mesmo deverá ser composto por bordas de subida e descida.

O principal cuidado na análise se deve a constatação de que o sinal deve ser medido no início de sua borda, pois quando o mesmo sinaliza que um quadro está sendo transmitido esse processamento de envio á disparado em conjunto com a borda. A mesma análise reproduz o fim de transmissão do quadro, sendo assim, a próxima borda é a referência ideal de medição, conforme ilustra a figura 26.



**Figura 26 – Medição do IFG para 100BASE-TX.**

O sinal de aquisição da figura 26 apresenta em destaque o tempo  $t_1$ , que indica fim de transmissão de um quadro e o sinal  $t_2$  que indica início de transmissão de outro quadro. O intervalo de tempo decorrido entre  $t_1$  e  $t_2$  é o próprio IFG.

Como primeiro resultado da análise o teste obteve reprovação, conforme representa a figura 27. Tal constatação se deve ao fato de que o IFG medido correspondeu a um tempo inferior ao exigido pelo padrão. O efeito desse defeito seria a indicação de um *throughput* menor do que o real quando da avaliação do desempenho de um dispositivo Ethernet.

Taxa de Transmissão (Mbit/s)	IFG (us) IEEE 802.3	IFG (us) Medição		
10	9,6			
100	0,96	0,85		X

Figura 27 – Registro do IFG com erro.

No que segue a validação do teste de *throughput*, a medida do tamanho correto dos quadros enviados foi também um dos itens analisados. O procedimento utilizado foi a utilização de um *software sniffer*, nesse caso o Wireshark.

O teste foi realizado utilizando o DUT conectado diretamente à um PC e analisando os tamanhos dos quadros pelo Wireshark. Durante o teste, o DUT foi configurado para realizar o teste de *throughput*. Cada quadro enviado foi capturado pelo *sniffer*. O objetivo do teste foi verificar o envio correto dos quadros quanto ao tamanho dos mesmos, dessa forma quadros de 64bytes, 128bytes, 256bytes, 512bytes, 1024bytes, 1280bytes e 1518bytes foram analisados.

Como resultado inicial, houve também reprovação, pois ocorreram erros de tamanho nos quadros maiores que 64 bytes, os quais possuíam 1 byte a menos do que o exigido pelo padrão, por exemplo, um quadro de 128 bytes possuía 127 bytes e assim por diante, conforme ilustra a figura 28.

Frame (bytes) RFC 2544	Frame (bytes) Medição		
64	64	X	
128	127		X
256	255		X
512	511		X
1024	1023		X
1280	1279		X
1518	1517		X

**Figura 28 – Medição do tamanho dos quadros.**

O mesmo procedimento foi utilizado para contabilizar a quantidade de quadros enviados, item também necessário para a validação do teste. Os quadros enviados pelo DUT e capturados pelo Wireshark foram contabilizados e comparados com a quantidade de quadros que o DUT deveria ter enviado. Nessa análise o resultado foi positivo, o número de quadros enviados registrou conformidade. No entanto, o parecer emitido sobre o teste de *throughput* foi de reprovação.

Novas versões de implementações para o equipamento sob teste foram constantemente verificadas. As verificações exaustivas e as constantes revisões encaminharam o equipamento a adequação quanto ao teste, alcançando o mesmo a adequação em todos os itens medidos e representados pelo formulário de testes.

Deve-se ter atenção ao fato de que a metodologia proposta não é estatística, dessa forma não necessita de repetibilidade, no entanto, é recomendada a repetição do procedimento ao menos uma vez com a constatação dos valores medidos para evitar incorrer em equívocos de medição.

Os resultados finais quanto à medida do IFG indicaram ainda uma diferença superior à 30ns, no entanto, tolerável. A tolerância se deve ao fato da sensibilidade do equipamento de medição utilizado, pois mesmo o osciloscópio oferecendo como menor escala de medição divisões de 1ns a medida completa do sinal impossibilita essa

precisão, limitando a medida a erros superiores à 20ns. Isso se deve ao fato de que o osciloscópio oferece 12 divisões de tempo para medição e considerando um sinal de 960ns cada divisão pode ter ajuste mínimo para visualização de 100ns por divisão, mesmo assim ainda existem 5 subdivisões de referência em cada divisão de tempo, resultando em uma precisão de 20ns para um sinal com tal característica. É importante salientar que o erro na medida reflete a imprecisão do equipamento utilizado no processo de medição, dessa forma, recomenda-se a utilização de instrumentos de igual ou superior resolução. As medidas finais do IFG foram registradas no formulário conforme ilustra a figura 29.

<b>Taxa de Transmissão (Mbit/s)</b>	<b>IFG (us) IEEE 802.3</b>	<b>IFG (us) Medição</b>		
10	9,6	9,55	X	
100	0,96	0,93	X	

**Figura 29 – Registro do IFG com resultado positivo.**

## **8.2 Taxa de Perda de Quadros**

No teste da taxa de perda de quadros o ponto fundamental é o IFG. O equipamento deve ser capaz de modificar o IFG para atender as variações da taxa de transmissão entre 100% e 10% conforme RFC 2544. Sendo assim, o formulário desenvolvido possui campos de validação para o IFG em cada tamanho de quadro conforme ilustra o exemplo da figura 30 para 10 Mbit/s e tamanho de quadro de 64 bytes.

O procedimento utilizado para realizar a validação do IFG foi similar ao utilizado na validação do IFG do teste de *throughput*. Foi utilizado um osciloscópio para a medição do IFG com o DUT configurado para realizar o teste da taxa de perda de quadros. Da mesma forma que no teste anterior os quadros gerados pelo DUT foram enviados e o IFG foi medido, no entanto, no teste em questão o IFG precisou ser

acompanhado constantemente durante a realização do teste, visto que o IFG deve ser alterado, no entanto, essa alteração deve ser gradual.

Cabe salientar que a tolerância admitida na medição do IFG no teste de *throughput* permanece nos demais testes, como no teste em questão. No entanto, a alteração do IFG, necessária ao teste da taxa de perda de quadros, em até 64 vezes (da vazão máxima com 9,6 $\mu$ s à 614,4 $\mu$ s em 10%) para 10Mbit/s, implica em alterações na precisão da medida.

Dessa forma, diferente de uma precisão de 20ns, obtida com uma captura de 100ns por divisão, haverá uma diminuição da precisão do instrumento de medição, no caso do osciloscópio, conforme a alteração necessária na divisão de tempo para visualização do sinal a ser medido. Pois para um sinal de 960ns é possível utilizar uma escala de 100ns por divisão, já para um sinal de 9,6 $\mu$ s não, ou ainda para 614,40 $\mu$ s.

Conforme pode ser visualizado na figura 30, a tolerância reflete a precisão do instrumento de medida, sendo assim, não há proporcionalidade entre os valores medidos, calculados e a tolerância. No entanto, não deve haver imprecisões superiores a proporção de alteração a cada porcentagem de taxa de transmissão. Reforça-se a utilização de instrumentos de igual ou superior resolução.

Taxa de Transmissão (%)	IFG (us) Calculado	IFG (us) Medição	PASSOU	FALHOU
100%	9,60	9,55	X	
90%	17,07	16,97	X	
80%	26,40	26,20	X	
70%	38,40	38,00	X	
60%	54,40	53,60	X	
50%	76,80	75,20	X	
40%	110,40	107,20	X	
30%	166,40	162,00	X	
20%	278,40	276,60	X	
10%	614,40	607,10	X	

**Figura 30 – Formulário para validação do IFG.**

Os outros itens de validação do teste foram verificados utilizando o DUT conectado a um PC com o *software* Wireshark, são eles o tamanho dos quadros e a quantidade de quadros enviados pelo DUT. A validação do tamanho de quadros foi realizada em cada alteração gradual do IFG, ou seja, foram verificados os tamanhos de quadro em transmissões de 100% a 10% da taxa de transmissão teórica, a figura 31 representa a validação dos tamanhos de quadros enviados à 100%.

A validação da quantidade de quadros enviados foi também realizada para cada tamanho de quadro e para cada redução gradual da taxa de transmissão teórica. Cabe salientar que o equipamento testado disponibilizou a configuração da quantidade de quadros a serem enviados, característica que difere das configurações disponibilizadas na grande maioria dos equipamentos para testes de dispositivos Ethernet. Na grande maioria dos equipamentos de teste é disponibilizada a configuração do tempo de execução do teste, sendo assim, faz-se necessário calcular a quantidade de quadros enviados pelo equipamento. A quantidade de quadros configurada para o envio foi de 100 quadros, conforme representa a figura 32 para uma taxa de 100%.

Frame (bytes) RFC 2544	Frame (bytes) Medição	PASSOU	FALHOU
64	64	X	
128	128	X	
256	256	X	
512	512	X	
1024	1024	X	
1280	1280	X	
1518	1518	X	

**Figura 31 – Validação dos tamanhos dos quadros enviados à 100% da taxa teórica.**

Frame (bytes) RFC 2544	Quantidade de Frames enviados (bytes)	Quantidade de Frames recebidos (bytes)	PASSOU	FALHOU
64	100	100	X	
128	100	100	X	
256	100	100	X	
512	100	100	X	
1024	100	100	X	
1280	100	100	X	
1518	100	100	X	

**Figura 32 – Validação da quantidade de quadros enviada à 100% da taxa teórica.**

Os maiores problemas apresentaram-se no teste de *throughput*, no teste da taxa de perda de quadros não foram reportados problemas. A justificativa se deve ao anterior ajuste realizado nas implementações com influência sobre o IFG. A correção aplicada ao teste anterior teve também impacto na análise dos tamanhos dos quadros e da quantidade de quadros enviados e recebidos, não foram registrados erros nesses itens também. Sendo concluído o teste da taxa de perda de quadros com sucesso.

### 8.3 Latência

No teste de latência parte-se inicialmente pela determinação da vazão máxima admissível pelo DUT. Esse item foi compreendido pelo formulário, e verificado no sentido de certificar que não ocorrem perdas de quadros na condição obtida com *throughput*. Dessa forma, partindo-se de um valor de *throughput*, verifica-se se nessa taxa realmente não ocorrem perdas de quadros, e só então segue-se a análise da medição da latência.

O método para a validação do recebimento dos quadros transmitidos é o mesmo utilizado nos testes anteriores, o DUT é conectado a um PC com um *software sniffer*, nesse caso o Wireshark. O DUT foi configurado para enviar 100 quadros com a taxa de

*throughput*. O formulário de validação do teste de latência possui campos para essa validação em 10Mbit/s e em 100Mbit/s, conforme ilustra a figura 33 para 10Mbit/s.

Frame (bytes) RFC 2544	Quantidade de Frames enviados (bytes)	Quantidade de Frames recebidos (bytes)	PASSOU	FALHOU
64	100	100	X	
128	100	100	X	
256	100	100	X	
512	100	100	X	
1024	100	100	X	
1280	100	100	X	
1518	100	100	X	

**Figura 33 – Validação do envio de quadros na taxa de *throughput*.**

O procedimento de medição utilizado no teste de latência foi o uso de um sinal anterior ao PHY, como utilizado nos testes anteriores, e a medição do sinal realizada por um osciloscópio. Para contabilização do tempo de latência foi utilizado ainda o sinal de indicação do recebimento de um quadro. A metade da duração do intervalo de tempo entre o sinal de envio e o sinal de recebimento é justamente a latência. O valor de latência medido para cada tamanho de quadro em 100 Mbit/s é apresentado na figura 34.

Frame (bytes) RFC 2544	Latência pelo Equipamento (us)	Latência Medida (us)	PASSOU	FALHOU
64	15,24	14,50	X	
128	25,60	25,20	X	
256	45,81	43,80	X	
512	87,00	87,00	X	
1024	168,88	168,70	X	
1280	209,92	209,90	X	
1518	248,16	248,00	X	

**Figura 34 – Medida de latência para 100 Mbit/s.**



No teste de latência não há uma referência exata de possível comparação, como por exemplo, uma constante em norma. O teste se resume na contabilização do tempo de envio completo de um quadro, porém, esse tempo não é conhecido, é dependente do dispositivo sob teste. Dessa forma, a medição dos sinais é única e decisiva nesse processo. Inclusive é possível que equipamentos de testes diferentes adicionem latências diferentes, o que realmente verificaria positivamente a medida de latência seria a medida dos sinais pelo osciloscópio com valores próximos aos informados pelo equipamento.

No processo de validação, como resultado a validação foi obtida, pois os tempos verificados pelo equipamento foram muito próximos dos tempos verificados pelo osciloscópio, deve ser reforçado que a expectativa era de que os tempos não fossem realmente os mesmos, já que o teste efetuado pelo equipamento trabalha com a média dos tempos obtidos e a validação utilizada somente o tempo de um quadro.

## 9 CONCLUSÕES

A metodologia apresentada para a validação de equipamentos de testes de dispositivos Ethernet foi composta por formulários do tipo *check-list* e pelos procedimentos necessários ao correto preenchimento dos campos dos formulários, podendo a metodologia encaminhar o equipamento sob teste a validação ou reprovação. Foram apresentadas alternativas possíveis para a verificação dos itens necessários à validação e os resultados experimentais de sua aplicação.

Os resultados experimentais foram obtidos aplicando os procedimentos descritos e utilizando os formulários desenvolvidos, os testes verificados foram: *throughput*, taxa de perda de quadros e o teste de latência, ambos os testes descritos em RFC's. Os procedimentos utilizados foram devidamente detalhados da forma como foram aplicados.

A metodologia apresentada nesse trabalho foi aplicada à um equipamento em fase de desenvolvimento. Cabe salientar que a metodologia apresentada aplica-se a qualquer equipamento para testes de dispositivos Ethernet, dessa forma não serão apresentadas as características do equipamento utilizado. No entanto, a aplicação prática da metodologia e os resultados de sua aplicação encontram-se relatados.

Os testes verificados no equipamento sob teste foram validados, considerando a adequação frente a cada item de cada formulário. Os resultados obtidos e registrados nos formulários não são disponibilizados como referência, mas sim os procedimentos e os próprios formulários.

O equipamento de testes utilizado nesse trabalho teve seu desenvolvimento acompanhado por uma série de procedimentos de verificação. As deficiências identificadas foram ao longo de verificações sucessivas devidamente corrigidas.

O padrão IEEE 802.3 e as RFC's se aplicam como referência, no entanto, um formulário classificando os itens necessários a validação se fez necessário. A orientação

dos itens que devem ser verificados juntamente com os métodos utilizados compuseram a metodologia, a qual foi de extrema importância nesse processo de validação.

Durante os primeiros testes o processo de verificação ocorreu sem qualquer tipo de formulário ou planilha. No entanto, quando os testes tiveram de ser repetidos contínua e exaustivamente foram utilizadas algumas planilhas, as quais trouxeram grande agilidade ao processo passando a integrar os procedimentos de verificação até a conclusão da validação.

A inserção dos formulários desenvolvidos, no processo de validação, foi utilizada como um agente externo, com campos objetivos e de fácil visualização. Certamente, os formulários trouxeram campos que as planilhas não observaram, pois o foco na elaboração das planilhas foi de verificação e não de validação.

As planilhas utilizadas além de não cobrir todos os itens necessários a cada teste favoreciam a ocultação de problemas, pois alguns itens eram verificados uma única vez e em um teste em específico. A diferença fundamental dos formulários está na cobertura de todos os itens, mas também na repetição de campos comuns a diferentes testes.

A utilização dos formulários como referência para a aplicação dos procedimentos de verificação dos itens necessários à validação e os procedimentos descritos compõe a metodologia apresentada nesse trabalho. Como resultado de aplicação a mesma obteve em prática sua comprovação, validando o equipamento sob teste. É importante relatar que os testes em campo com o equipamento validado contabilizaram resultados equivalentes aos apresentados por outro equipamento de testes já comercializado pelo fabricante JDSU modelo SmartClass Ethernet.

Os testes para os quais os formulários foram desenvolvidos foram validados em seus campos pelos métodos relatados. Os formulários apresentam-se nos anexos do trabalho disponíveis para utilização.

## 10 REFERÊNCIAS BIBLIOGRÁFICAS

Agilent Technologies. *An Overview of the Electrical Validation of 10BASE-T, 100BASE-TX, and 1000BASE-T Devices Application Note 1600*, 2008. Disponível em: <<http://www.home.agilent.com>>. Acesso em: 21 nov. 2008.

AXELSON, Jan. *Embedded Ethernet and internet complete: designing and programming small devices for networking*. Madison: lake view Research, 2003. 482 p. ISBN 978-1-931448-00-0

BRADNER, S. *Benchmarking terminology for network interconnection devices*. 1991.

BRADNER, S.; MCQUAID, J. *NFS Benchmarking Methodology for Network Interconnect Devices*. 1999.

CHELLIS, James; PERKINS, Charles; STREBE, Matthew. *MCSE: networking essentials study guide*. 2. ed San Francisco: Sybese, c1997. 683 p. ISBN 0-7821-2220-5

HIOKI, Warren. *Telecommunications*. 4. ed Upper Saddle River: Prentice Hall, 2001. 664p ISBN 013020031X

IEEE Standards Association. *IEEE 802 LAN/MAN Standards*. Disponível em: <<http://standards.ieee.org/getieee802>>. Acesso em: nov. 2008.

IOL – InterOperability Laboratory. *Physical Layer Interoperability Test Suite Version 2.4 – Technical Document*. University of New Hampshire, InterOperability Laboratory. Disponível em: <<http://www.iol.unh.edu>>. Acesso em: nov. 2008.

IOL – InterOperability Laboratory. *Bridge Functions Consortium Spanning Tree Interoperability Test Suite Version 1.5*. University of New Hampshire, InterOperability Laboratory. Disponível em: <<http://www.iol.unh.edu>>. Acesso em: nov. 2008.

- MANDEVILLE, R. *Benchmarking Terminology for LAN Switching Devices*. 1998.
- MANDEVILLE, R.; PERSER, J. *Benchmarking Methodology for LAN Switching Devices*. 2000.
- MANDEVILLE, R. *Benchmarking Terminology for LAN Switching Devices*. 1998.
- MANDEVILLE, R.; PERSER, J. *Benchmarking Methodology for LAN Switching Devices*. 2000.
- MEI'S On-Line Technical Support. *RJ-45 Loop-back Connector*. Disponível em: <[http://support.motioneng.com/Technology/SynqNet/loopback\\_connector.htm](http://support.motioneng.com/Technology/SynqNet/loopback_connector.htm)>. Acesso em: nov. 2008.
- SANTOS, A. *Metodologia científica: a construção do conhecimento*. Rio de Janeiro, RJ: DP&A editora, 2000.
- STALLINGS, William. *ISDN and broadband ISDN with frame relay and ATM*. 3. ed. Upper Saddle River: Prentice Hall, c1995. 581 p. ISBN 0-02-415513-6
- TANENBAUM, Andrew S. *Computer networks*. 3. ed. Upper Saddle River: Prentice Hall, 1996. 813 p. ISBN 0-13-349945-6
- THE Internet Engineering Task Force. Disponível em: <<http://www.ietf.org>>. Acesso em: novembro, 2008.
- WIRESHARK ORG. Wireshark. Disponível em: <<http://www.wireshark.org>>. Acesso em: novembro, 2008.

## 11 ANEXO I

### Teste: Throughput

**Resultado:**

<b>PASSOU</b>	<b>FALHOU</b>

→ 10 Mbit/s

▪ **IFG (Inter Frame Gap):**

✓ **Frame Size: 64 bytes**

Taxa de Transmissão (%)	IFG (us) IEEE 802.3	IFG (us) Medição	PASSOU	FALHOU
100%	9,6			
Throughput: ____%				

✓ **Frame Size: 128 bytes**

Taxa de Transmissão (%)	IFG (us) IEEE 802.3	IFG (us) Medição	PASSOU	FALHOU
100%	9,6			
Throughput: ____%				

✓ **Frame Size: 256 bytes**

Taxa de Transmissão (%)	IFG (us) IEEE 802.3	IFG (us) Medição	PASSOU	FALHOU
100%	9,6			
Throughput: ____%				

✓ **Frame Size: 512 bytes**

Taxa de Transmissão (%)	IFG (us) IEEE 802.3	IFG (us) Medição	PASSOU	FALHOU
100%	9,6			
Throughput: ____%				

✓ **Frame Size: 1024 bytes**

Taxa de Transmissão (%)	IFG (us) IEEE 802.3	IFG (us) Medição	PASSOU	FALHOU
100%	9,6			
Throughput: ____%				

✓ **Frame Size: 1280 bytes**

Taxa de Transmissão (%)	IFG (us) IEEE 802.3	IFG (us) Medição	PASSOU	FALHOU
100%	9,6			
Throughput: ____%				

✓ **Frame Size: 1518 bytes**

Taxa de Transmissão (%)	IFG (us) IEEE 802.3	IFG (us) Medição	PASSOU	FALHOU
100%	9,6			
Throughput: ____%				

▪ **IFG (100%): 9,6 us IEEE 802.3**

Frame (bytes) RFC 2544	Frame (bytes) Medição	PASSOU	FALHOU
64			
128			
256			
512			
1024			
1280			
1518			

▪ IFG (Throughput: \_\_\_\_%): \_\_\_\_ us

Frame (bytes) RFC 2544	Frame (bytes) Medição	PASSOU	FALHOU
64			
128			
256			
512			
1024			
1280			
1518			

▪ IFG (100%): 9,6 us IEEE 802.3

Frame (bytes) RFC 2544	Quantidade de Frames enviados (bytes)	Quantidade de Frames recebidos (bytes)	PASSOU	FALHOU
64				
128				
256				
512				
1024				
1280				
1518				

▪ IFG (Throughput: \_\_\_\_%): \_\_\_\_ us

Frame (bytes) RFC 2544	Quantidade de Frames enviados (bytes)	Quantidade de Frames recebidos (bytes)	PASSOU	FALHOU
64				
128				
256				
512				
1024				
1280				
1518				

Obs.:



→ 100 Mbit/s

▪ IFG (*Inter Frame Gap*):

✓ Frame Size: 64 bytes

Taxa de Transmissão (%)	IFG (ns) IEEE 802.3	IFG (ns) Medição	PASSOU	FALHOU
100%	960			
Throughput: ____%				

✓ Frame Size: 128 bytes

Taxa de Transmissão (%)	IFG (ns) IEEE 802.3	IFG (ns) Medição	PASSOU	FALHOU
100%	960			
Throughput: ____%				

✓ Frame Size: 256 bytes

Taxa de Transmissão (%)	IFG (ns) IEEE 802.3	IFG (ns) Medição	PASSOU	FALHOU
100%	960			
Throughput: ____%				

✓ Frame Size: 512 bytes

Taxa de Transmissão (%)	IFG (ns) IEEE 802.3	IFG (ns) Medição	PASSOU	FALHOU
100%	960			
Throughput: ____%				

✓ Frame Size: 1024 bytes

Taxa de Transmissão (%)	IFG (ns) IEEE 802.3	IFG (ns) Medição	PASSOU	FALHOU
100%	960			
Throughput: ____%				

✓ Frame Size: 1280 bytes

Taxa de Transmissão (%)	IFG (ns) IEEE 802.3	IFG (ns) Medição	PASSOU	FALHOU
100%	960			
Throughput: ____%				

✓ **Frame Size: 1518 bytes**

Taxa de Transmissão (%)	IFG (ns) IEEE 802.3	IFG (ns) Medição	PASSOU	FALHOU
100%	960			
Throughput: ____%				

▪ **IFG (100%): 960 ns IEEE 802.3**

Frame (bytes) RFC 2544	Frame (bytes) Medição	PASSOU	FALHOU
64			
128			
256			
512			
1024			
1280			
1518			

▪ **IFG (Throughput: \_\_\_\_%): \_\_\_\_ ns**

Frame (bytes) RFC 2544	Frame (bytes) Medição	PASSOU	FALHOU
64			
128			
256			
512			
1024			
1280			
1518			

▪ IFG (100%): 960 ns IEEE 802.3

Frame (bytes) RFC 2544	Quantidade de Frames enviados (bytes)	Quantidade de Frames recebidos (bytes)	PASSOU	FALHOU
64				
128				
256				
512				
1024				
1280				
1518				

▪ IFG (Throughput: \_\_\_\_%): \_\_\_\_ ns

Frame (bytes) RFC 2544	Quantidade de Frames enviados (bytes)	Quantidade de Frames recebidos (bytes)	PASSOU	FALHOU
64				
128				
256				
512				
1024				
1280				
1518				

Obs.:

## 12 ANEXO II

### Teste: Frame Loss Rate

**Resultado:**

PASSOU	FALHOU

→ 10 Mbit/s

▪ IFG (*Inter Frame Gap*)

✓ Frame Size: 64 bytes

Taxa de Transmissão (%)	IFG (us) Calculado	IFG (us) Medição	PASSOU	FALHOU
100%	9,60			
90%	17,07			
80%	26,40			
70%	38,40			
60%	54,40			
50%	76,80			
40%	110,40			
30%	166,40			
20%	278,40			
10%	614,40			

✓ **Frame Size: 128 bytes**

Taxa de Transmissão (%)	IFG (us) Calculado	IFG (us) Medição	PASSOU	FALHOU
100%	9,60			
90%	22,76			
80%	39,20			
70%	60,34			
60%	88,53			
50%	128,00			
40%	187,20			
30%	285,87			
20%	483,20			
10%	1075,20			

✓ **Frame Size: 256 bytes**

Taxa de Transmissão (%)	IFG (us) Calculado	IFG (us) Medição	PASSOU	FALHOU
100%	9,60			
90%	34,13			
80%	64,80			
70%	104,23			
60%	156,80			
50%	230,40			
40%	340,80			
30%	524,80			
20%	892,80			
10%	1996,80			

✓ **Frame Size: 512 bytes**

<b>Taxa de Transmissão (%)</b>	<b>IFG (us) Calculado</b>	<b>IFG (us) Medição</b>	<b>PASSOU</b>	<b>FALHOU</b>
100%	9,60			
90%	56,89			
80%	116,00			
70%	192,00			
60%	293,33			
50%	435,20			
40%	648,00			
30%	1002,67			
20%	1712,00			
10%	3840,00			

✓ **Frame Size: 1024 bytes**

<b>Taxa de Transmissão (%)</b>	<b>IFG (us) Calculado</b>	<b>IFG (us) Medição</b>	<b>PASSOU</b>	<b>FALHOU</b>
100%	9,60			
90%	102,40			
80%	218,40			
70%	367,54			
60%	566,40			
50%	844,80			
40%	1262,40			
30%	1958,40			
20%	3350,40			
10%	7526,40			

✓ **Frame Size: 1280 bytes**

<b>Taxa de Transmissão (%)</b>	<b>IFG (us) Calculado</b>	<b>IFG (us) Medição</b>	<b>PASSOU</b>	<b>FALHOU</b>
100%	9,60			
90%	125,16			
80%	269,60			
70%	455,31			
60%	702,93			
50%	1049,60			
40%	1569,60			
30%	2436,27			
20%	4169,60			
10%	9369,60			

✓ **Frame Size: 1518 bytes**

<b>Taxa de Transmissão (%)</b>	<b>IFG (us) Calculado</b>	<b>IFG (us) Medição</b>	<b>PASSOU</b>	<b>FALHOU</b>
100%	9,60			
90%	146,31			
80%	317,20			
70%	536,91			
60%	829,87			
50%	1240,00			
40%	1855,20			
30%	2880,53			
20%	4931,20			
10%	11083,20			

▪ IFG 100%

Frame (bytes) RFC 2544	Frame (bytes) Medição	PASSOU	FALHOU
64			
128			
256			
512			
1024			
1280			
1518			

▪ IFG 90%

Frame (bytes) RFC 2544	Frame (bytes) Medição	PASSOU	FALHOU
64			
128			
256			
512			
1024			
1280			
1518			

▪ IFG 80%

Frame (bytes) RFC 2544	Frame (bytes) Medição	PASSOU	FALHOU
64			
128			
256			
512			
1024			
1280			
1518			



▪ IFG 70%

Frame (bytes) RFC 2544	Frame (bytes) Medição	PASSOU	FALHOU
64			
128			
256			
512			
1024			
1280			
1518			

▪ IFG 60%

Frame (bytes) RFC 2544	Frame (bytes) Medição	PASSOU	FALHOU
64			
128			
256			
512			
1024			
1280			
1518			

▪ IFG 50%

Frame (bytes) RFC 2544	Frame (bytes) Medição	PASSOU	FALHOU
64			
128			
256			
512			
1024			
1280			
1518			

▪ IFG 40%

Frame (bytes) RFC 2544	Frame (bytes) Medição	PASSOU	FALHOU
64			
128			
256			
512			
1024			
1280			
1518			

▪ IFG 30%

Frame (bytes) RFC 2544	Frame (bytes) Medição	PASSOU	FALHOU
64			
128			
256			
512			
1024			
1280			
1518			

▪ IFG 20%

Frame (bytes) RFC 2544	Frame (bytes) Medição	PASSOU	FALHOU
64			
128			
256			
512			
1024			
1280			
1518			

▪ IFG 10%

Frame (bytes) RFC 2544	Frame (bytes) Medição	PASSOU	FALHOU
64			
128			
256			
512			
1024			
1280			
1518			

▪ IFG 100%

Frame (bytes) RFC 2544	Quantidade de Frames enviados (bytes)	Quantidade de Frames recebidos (bytes)	PASSOU	FALHOU
64				
128				
256				
512				
1024				
1280				
1518				

▪ IFG 90%

Frame (bytes) RFC 2544	Quantidade de Frames enviados (bytes)	Quantidade de Frames recebidos (bytes)	PASSOU	FALHOU
64				
128				
256				
512				
1024				
1280				
1518				

▪ IFG 80%

Frame (bytes) RFC 2544	Quantidade de Frames enviados (bytes)	Quantidade de Frames recebidos (bytes)	PASSOU	FALHOU
64				
128				
256				
512				
1024				
1280				
1518				

▪ IFG 70%

Frame (bytes) RFC 2544	Quantidade de Frames enviados (bytes)	Quantidade de Frames recebidos (bytes)	PASSOU	FALHOU
64				
128				
256				
512				
1024				
1280				
1518				

▪ IFG 60%

Frame (bytes) RFC 2544	Quantidade de Frames enviados (bytes)	Quantidade de Frames recebidos (bytes)	PASSOU	FALHOU
64				
128				
256				
512				
1024				
1280				
1518				

▪ IFG 50%

Frame (bytes) RFC 2544	Quantidade de Frames enviados (bytes)	Quantidade de Frames recebidos (bytes)	PASSOU	FALHOU
64				
128				
256				
512				
1024				
1280				
1518				

▪ IFG 40%

Frame (bytes) RFC 2544	Quantidade de Frames enviados (bytes)	Quantidade de Frames recebidos (bytes)	PASSOU	FALHOU
64				
128				
256				
512				
1024				
1280				
1518				

▪ IFG 30%

Frame (bytes) RFC 2544	Quantidade de Frames enviados (bytes)	Quantidade de Frames recebidos (bytes)	PASSOU	FALHOU
64				
128				
256				
512				
1024				
1280				
1518				

▪ IFG 20%

Frame (bytes) RFC 2544	Quantidade de Frames enviados (bytes)	Quantidade de Frames recebidos (bytes)	PASSOU	FALHOU
64				
128				
256				
512				
1024				
1280				
1518				

▪ IFG 10%

Frame (bytes) RFC 2544	Quantidade de Frames enviados (bytes)	Quantidade de Frames recebidos (bytes)	PASSOU	FALHOU
64				
128				
256				
512				
1024				
1280				
1518				

Obs.:

→ 100 Mbit/s

▪ IFG (*Inter Frame Gap*)

✓ Frame Size: 64 bytes

Taxa de Transmissão (%)	IFG (ns) Calculado	IFG (ns) Medição	PASSOU	FALHOU
100%	960			
90%	1707			
80%	2640			
70%	3840			
60%	5440			
50%	7680			
40%	11040			
30%	16640			
20%	27840			
10%	61440			

✓ Frame Size: 128 bytes

Taxa de Transmissão (%)	IFG (ns) Calculado	IFG (ns) Medição	PASSOU	FALHOU
100%	960			
90%	2276			
80%	3920			
70%	6034			
60%	8853			
50%	12800			
40%	18720			
30%	28587			
20%	48320			
10%	107520			

✓ **Frame Size: 256 bytes**

Taxa de Transmissão (%)	IFG (ns) Calculado	IFG (ns) Medição	PASSOU	FALHOU
100%	960			
90%	3413			
80%	6480			
70%	10423			
60%	15680			
50%	23040			
40%	34080			
30%	52480			
20%	89280			
10%	199680			

✓ **Frame Size: 512 bytes**

Taxa de Transmissão (%)	IFG (ns) Calculado	IFG (ns) Medição	PASSOU	FALHOU
100%	960			
90%	5689			
80%	11600			
70%	19200			
60%	29333			
50%	43520			
40%	64800			
30%	100267			
20%	171200			
10%	384000			



✓ **Frame Size: 1024 bytes**

Taxa de Transmissão (%)	IFG (ns) Calculado	IFG (ns) Medição	PASSOU	FALHOU
100%	960			
90%	10240			
80%	21840			
70%	36754			
60%	56640			
50%	84480			
40%	126240			
30%	195840			
20%	335040			
10%	752640			

✓ **Frame Size: 1280 bytes**

Taxa de Transmissão (%)	IFG (ns) Calculado	IFG (ns) Medição	PASSOU	FALHOU
100%	960			
90%	12516			
80%	26960			
70%	45531			
60%	70293			
50%	104960			
40%	156960			
30%	243627			
20%	416960			
10%	936960			

✓ **Frame Size: 1518 bytes**

<b>Taxa de Transmissão (%)</b>	<b>IFG (ns) Calculado</b>	<b>IFG (ns) Medição</b>	<b>PASSOU</b>	<b>FALHOU</b>
100%	960			
90%	14631			
80%	31720			
70%	53691			
60%	82987			
50%	124000			
40%	185520			
30%	288053			
20%	493120			
10%	1108320			

▪ **IFG 100%**

<b>Frame (bytes) RFC 2544</b>	<b>Frame (bytes) Medição</b>	<b>PASSOU</b>	<b>FALHOU</b>
64			
128			
256			
512			
1024			
1280			
1518			

▪ IFG 90%

Frame (bytes) RFC 2544	Frame (bytes) Medição	PASSOU	FALHOU
64			
128			
256			
512			
1024			
1280			
1518			

▪ IFG 80%

Frame (bytes) RFC 2544	Frame (bytes) Medição	PASSOU	FALHOU
64			
128			
256			
512			
1024			
1280			
1518			

▪ IFG 70%

Frame (bytes) RFC 2544	Frame (bytes) Medição	PASSOU	FALHOU
64			
128			
256			
512			
1024			
1280			
1518			

▪ IFG 60%

Frame (bytes) RFC 2544	Frame (bytes) Medição	PASSOU	FALHOU
64			
128			
256			
512			
1024			
1280			
1518			

▪ IFG 50%

Frame (bytes) RFC 2544	Frame (bytes) Medição	PASSOU	FALHOU
64			
128			
256			
512			
1024			
1280			
1518			

▪ IFG 40%

Frame (bytes) RFC 2544	Frame (bytes) Medição	PASSOU	FALHOU
64			
128			
256			
512			
1024			
1280			
1518			

▪ IFG 30%

Frame (bytes) RFC 2544	Frame (bytes) Medição	PASSOU	FALHOU
64			
128			
256			
512			
1024			
1280			
1518			

▪ IFG 20%

Frame (bytes) RFC 2544	Frame (bytes) Medição	PASSOU	FALHOU
64			
128			
256			
512			
1024			
1280			
1518			

▪ IFG 10%

Frame (bytes) RFC 2544	Frame (bytes) Medição	PASSOU	FALHOU
64			
128			
256			
512			
1024			
1280			
1518			

▪ **IFG 100%**

<b>Frame (bytes) RFC 2544</b>	<b>Quantidade de Frames enviados</b>	<b>Quantidade de Frames recebidos</b>	<b>PASSOU</b>	<b>FALHOU</b>
64				
128				
256				
512				
1024				
1280				
1518				

▪ **IFG 90%**

<b>Frame (bytes) RFC 2544</b>	<b>Quantidade de Frames enviados</b>	<b>Quantidade de Frames recebidos</b>	<b>PASSOU</b>	<b>FALHOU</b>
64				
128				
256				
512				
1024				
1280				
1518				

▪ **IFG 80%**

<b>Frame (bytes) RFC 2544</b>	<b>Quantidade de Frames enviados</b>	<b>Quantidade de Frames recebidos</b>	<b>PASSOU</b>	<b>FALHOU</b>
64				
128				
256				
512				
1024				
1280				
1518				

▪ **IFG 70%**

<b>Frame (bytes) RFC 2544</b>	<b>Quantidade de Frames enviados</b>	<b>Quantidade de Frames recebidos</b>	<b>PASSOU</b>	<b>FALHOU</b>
64				
128				
256				
512				
1024				
1280				
1518				

▪ **IFG 60%**

<b>Frame (bytes) RFC 2544</b>	<b>Quantidade de Frames enviados</b>	<b>Quantidade de Frames recebidos</b>	<b>PASSOU</b>	<b>FALHOU</b>
64				
128				
256				
512				
1024				
1280				
1518				

▪ **IFG 50%**

<b>Frame (bytes) RFC 2544</b>	<b>Quantidade de Frames enviados</b>	<b>Quantidade de Frames recebidos</b>	<b>PASSOU</b>	<b>FALHOU</b>
64				
128				
256				
512				
1024				
1280				
1518				

▪ IFG 40%

Frame (bytes) RFC 2544	Quantidade de Frames enviados	Quantidade de Frames recebidos	PASSOU	FALHOU
64				
128				
256				
512				
1024				
1280				
1518				

▪ IFG 30%

Frame (bytes) RFC 2544	Quantidade de Frames enviados	Quantidade de Frames recebidos	PASSOU	FALHOU
64				
128				
256				
512				
1024				
1280				
1518				

▪ IFG 20%

Frame (bytes) RFC 2544	Quantidade de Frames enviados	Quantidade de Frames recebidos	PASSOU	FALHOU
64				
128				
256				
512				
1024				
1280				
1518				



▪ IFG 10%

<b>Frame (bytes) RFC 2544</b>	<b>Quantidade de Frames enviados</b>	<b>Quantidade de Frames recebidos</b>	<b>PASSOU</b>	<b>FALHOU</b>
64				
128				
256				
512				
1024				
1280				
1518				

Obs.:

### 13 ANEXO III

#### Teste: Latência

**Resultado:**

<b>PASSOU</b>	<b>FALHOU</b>

→ 10 Mbit/s

▪ **IFG: Throughput**

<b>Frame (bytes) RFC 2544</b>	<b>Quantidade de Frames enviados (bytes)</b>	<b>Quantidade de Frames recebidos (bytes)</b>	<b>PASSOU</b>	<b>FALHOU</b>
64				
128				
256				
512				
1024				
1280				
1518				

▪ **Latência**

<b>Frame (bytes) RFC 2544</b>	<b>Latência pelo Equipamento (ns)</b>	<b>Latência Medida (ns)</b>	<b>PASSOU</b>	<b>FALHOU</b>
64				
128				
256				
512				
1024				
1280				
1518				

Obs.:

→ **100 Mbit/s**

▪ **IFG: Throughput**

<b>Frame (bytes) RFC 2544</b>	<b>Quantidade de Frames enviados (bytes)</b>	<b>Quantidade de Frames recebidos (bytes)</b>	<b>PASSOU</b>	<b>FALHOU</b>
64				
128				
256				
512				
1024				
1280				
1518				

▪ Latência

<b>Frame (bytes) RFC 2544</b>	<b>Latência pelo Equipamento (ns)</b>	<b>Latência Medida (ns)</b>	<b>PASSOU</b>	<b>FALHOU</b>
64				
128				
256				
512				
1024				
1280				
1518				

Obs.: